

# DIN 557 sim. UNI 5597


Dado quadro


*DIN 557 sim. UNI 5597*

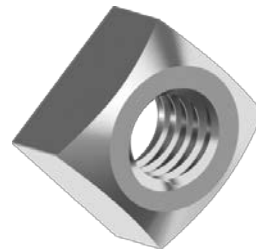
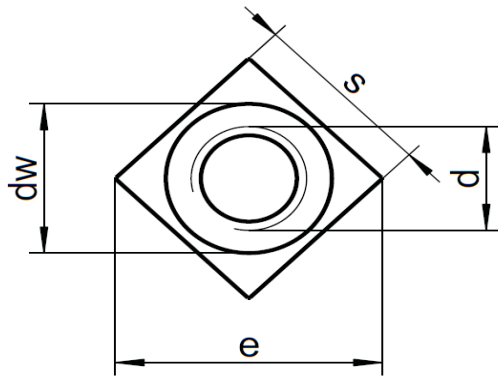
*Square nut*

Disponibile

*Available*

 Aisi 304 / A2  
R70

 Aisi 316 / A4  
R80



$dw$ min.	6,7	8,7	11,5	14,5	16,5	22
$e$ max.	11,3	14,1	18,4	22,6	25,4	33,9
$s$	8	10	13	17	19	24
$m$	4	5	6,5	8	10	13
$d$	M5	M6	M8	M10	M12	M16