

ISO 7089 sim. DIN 125-A UNI 6592

Rondella piana tipo A senza smusso, durezza HV 200

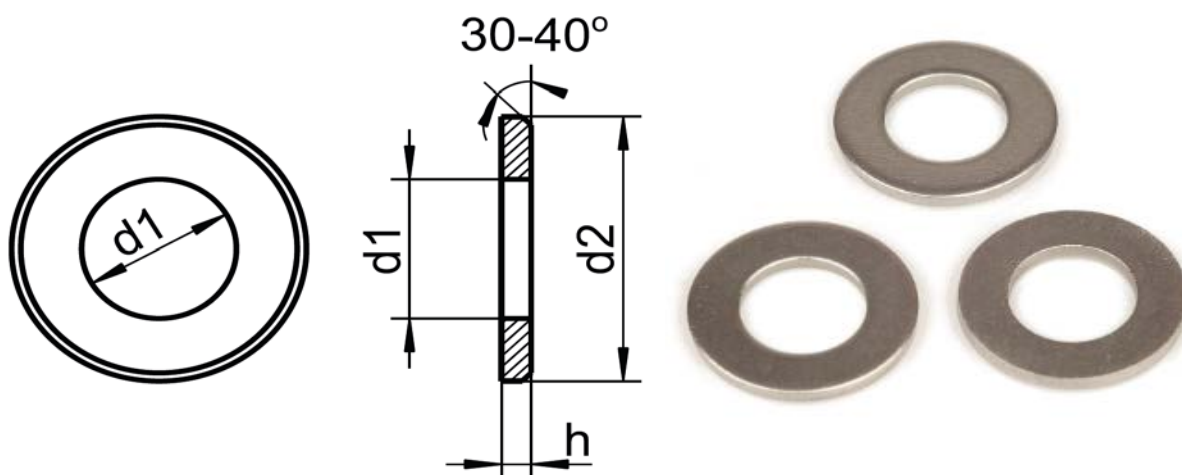
ISO 7089 sim. DIN 125-A UNI 6592

Plain washer type A without chamfer, hardness HV 200

Disponibile

Available

AISI 316/A4



d2	7	9	10	12	16	20
h	0,5	0,8	1	1,6	1,6	2
d1	3,2	4,3	5,3	6,4	8,4	10,5
per/for	M3	M4	M5	M6	M8	M10

d2	24	30	37	44	50	56
h	2,5	3	3	4	4	4
d1	13	17	21	25	28	31
per/for	M12	M16	M20	M24	M27	M30