

**LA RESISTENZA ALLA CORROSIONE
DEI MIGLIORI RACCORDI FILETTATI**

RESISTANCE TO CORROSION OF THE BEST THREADED FITTINGS

Grande Tradizione.

Great Tradition.





RACCORDERIA

FITTINGS

RACCORDI FILETTO GAS UNI EN ISO 228-12003 (UNI 338)
THREADED FITTINGS PIPE THREAD UNI EN ISO 228-12003 (UNI 338)

p. 156

RACCORDI FILETTO GAS EN 10226-1 (EX ISO 7-1)
THREADED FITTINGS PIPE THREAD EN 10226-1 (EX ISO 7-1)

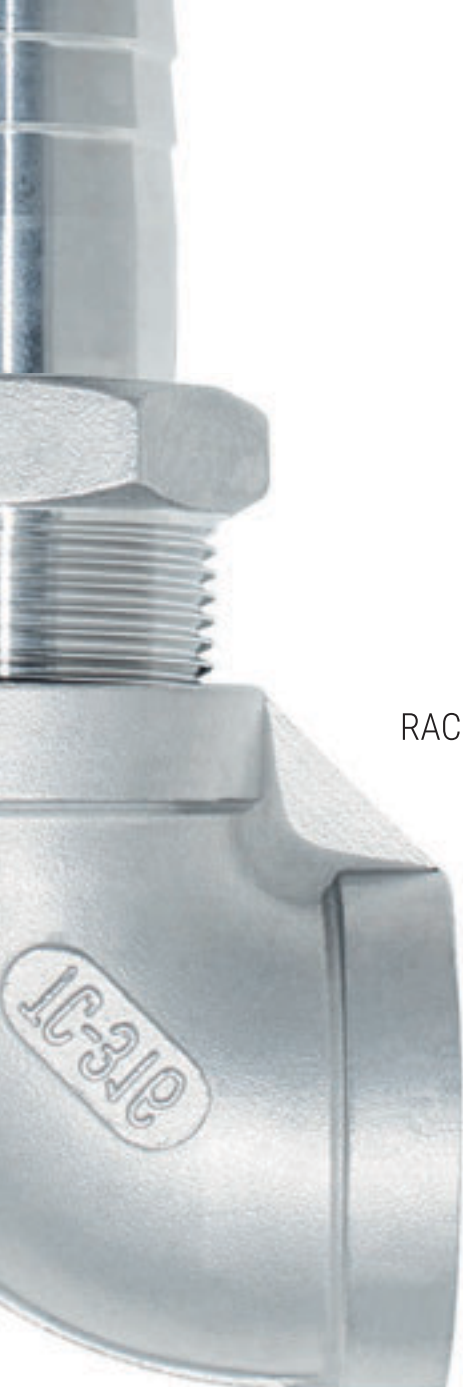
p. 157

FASCETTE E COLLARI
HOSE CLAMPS AND PIPE CLAMPS

p. 165

VALVOLE A SFERA
BALL VALVES

p. 169



Raccordi filetto gas UNI EN ISO 228-12003 (UNI 338)

THREADED FITTINGS PIPE THREAD UNI EN ISO 228-12003 (UNI 338)

Attenzione!!! Le dimensioni riportate nelle schede tecniche, possono subire variazioni minime da lotto a lotto e a seconda della produzione.
Pay attention!! The dimensions shown in the data sheets are subject to minimal variations (different production line batch).

ART. 23

Tronchetti a saldare ricavati da tubo elettrounito

WELDING NIPPLES, MADE FROM WELDED PIPE

RACCORDI FILETTATURA - UNI EN ISO 228-1:2003 (UNI 338)

FILETTATURA GAS NON A TENUTA STAGNA

(ACCOPIAMENTO TRA VITE E MADREVITE CILINDRICHE)

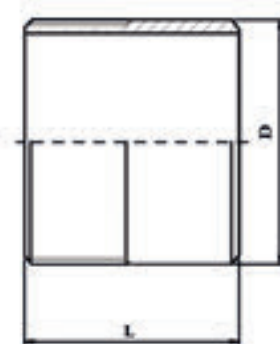
MATERIALE AISI 304 / A2 AISI 316 / A4

THREADED FITTINGS ACCORDING TO UNI EN ISO 228-1:2003 (UNI 338)

GAS THREAD NOT WATERTIGHT

(INTERNAL AND EXTERNAL THREADS ARE PARALLEL)

MATERIAL AISI 304 / A2 AISI 316 / A4



CODICE ARTICOLO (AISI 304) / A2 ITEM NUMBER (AISI 304) / A2	CODICE ARTICOLO (AISI 316) / A4 ITEM NUMBER (AISI 316) / A4	Ø (")	D (mm)	L (mm)	Sp.-Th. (mm)	Box
00230001802	00230001804	1/8"	10,2	20	1.5	20
00230001402	00230001404	1/4"	13,7	25	2	20
00230003802	00230003804	3/8"	17,2	25	2	20
00230001202	00230001204	1/2"	21,3	30	2.5	20
00230003402	00230003404	3/4"	26,9	30	3	10
00230010002	00230010004	1"	33,7	35	3	10
00230011402	00230011404	1"1/4	42,4	38	3	5
00230011202	00230011204	1"1/2	48,3	40	3	5
00230020002	00230020004	2"	60,3	45	3.6	2
00230030002	00230030004	3"	88,9	55	4	1

ART. 24

Manicotti filettati ricavati da massello

THREADED COUPLINGS, MADE FROM BILLET

RACCORDI FILETTATURA - UNI EN ISO 228-1:2003 (UNI 338)

FILETTATURA GAS NON A TENUTA STAGNA

(ACCOPIAMENTO TRA VITE E MADREVITE CILINDRICHE)

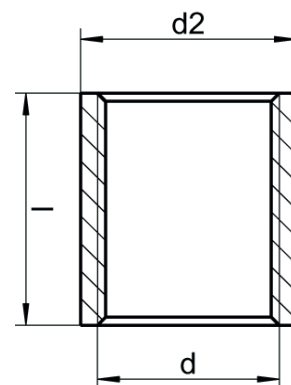
MATERIALE AISI 304 / A2 AISI 316 / A4

THREADED FITTINGS ACCORDING TO UNI EN ISO 228-1:2003 (UNI 338)

GAS THREAD NOT WATERTIGHT

(INTERNAL AND EXTERNAL THREADS ARE PARALLEL)

MATERIAL AISI 304 / A2 AISI 316 / A4



CODICE ARTICOLO (AISI 304) / A2 ITEM NUMBER (AISI 304) / A2	CODICE ARTICOLO (AISI 316) / A4 ITEM NUMBER (AISI 316) / A4	d (")	d2 (mm)	l (mm)	BOX
00240001802	00240001804	1/8"	10,2	18	20
00240001402	00240001404	1/4"	13,7	20	20
00240003802	00240003804	3/8"	17,2	21	20
00240001202	00240001204	1/2"	21,3	25	20
00240003402	00240003404	3/4"	26,9	30	10
00240010002	00240010004	1"	33,7	34	10
00240011402	00240011404	1"1/4	42,4	36	5
00240011202	00240011204	1"1/2	48,3	38	5
00240020002	00240020004	2"	60,3	42	2
00240021202	00240021204	2"1/2	83,0	48	1
00240030002	00240030004	3"	88,9	50	1

Fino a 1" ricavato da pieno, oltre da tubo meccanico. Up to 1" from billet, over from mechanical pipe

ART. 67

Tronchetti a saldare ricavati da tubi saldati

AISI 316 / A4

WELDING NIPPLES MADE FROM WELDED PIPES

AISI 316 / A4



CODICE ARTICOLO ITEM NUMBER	M SIZE	BOX
00670001804	1/8"	25
00670001404	1/4"	25
00670003804	3/8"	25
00670001204	1/2"	25
00670003404	3/4"	5
00670010004	1"	5
00670011404	1 1/4"	5
00670011204	1 1/2"	1
00670020004	2"	1
00670021204	2 1/2"	1
00670030004	3"	1

FILETTATURA: CONFORME A EN 10226-1 (EX ISO 7-1)
(FILETTO MASCHIO CONICO, FILETTO FEMMINA CILINDRICO)
CONICITÀ 1:16 SUL DIAMETRO
ANGOLO DEL FILETTO 55°
PRESSIONE MASSIMA D'ESERCIZIO 150 LBS (LIBBRE) = 10,34 BAR PN10

THREAD: ACCORDING TO EN 10226-1 (EX ISO 7-1)
(CONICAL MALE THREAD, CYLINDRIC FEMALE THREAD)
TAPER 1:16 ON DIAMETER
ANGLE OF THREADS 55°
MAXIMUM OPERATING PRESSURE 150 LBS = 10,34 BAR PN 10

ART. 68

Manicotti filettati ricavati da tubi saldati

AISI 316 / A4

COUPLINGS / SOCKETS
MADE FROM WELDED PIPES

AISI 316 / A4



CODICE ARTICOLO ITEM NUMBER	M SIZE	BOX	MASTER CARTON
00680001804	1/8"	10	800
00680001404	1/4"	10	500
00680003804	3/8"	10	400
00680001204	1/2"	10	200
00680003404	3/4"	5	200
00680010004	1"	5	100
00680011404	1 1/4"	1	80
00680011204	1 1/2"	1	80
00680020004	2"	1	24
00680021204	2 1/2"	1	16

FILETTATURA: CONFORME A EN 10226-1 (EX ISO 7-1)
(FILETTO MASCHIO CONICO, FILETTO FEMMINA CILINDRICO)
CONICITÀ 1:16 SUL DIAMETRO
ANGOLO DEL FILETTO 55°
PRESSIONE MASSIMA D'ESERCIZIO 150 LBS (LIBBRE) = 10,34 BAR PN10

THREAD: ACCORDING TO EN 10226-1 (EX ISO 7-1)
(CONICAL MALE THREAD, CYLINDRIC FEMALE THREAD)
TAPER 1:16 ON DIAMETER
ANGLE OF THREADS 55°
MAXIMUM OPERATING PRESSURE 150 LBS = 10,34 BAR PN 10

Raccordi filetto gas EN 10226-1 (EX ISO 7-1)

THREADED FITTINGS PIPE THREAD EN 10226-1 (EX ISO 7-1)

ART. 69

Mezzi manicotti ricavati da tubi saldati

AISI 316 / A4

HALF COUPLINGS / HALF SOCKETS

MADE FROM WELDED PIPES

AISI 316 / A4



CODICE ARTICOLO ITEM NUMBER	M SIZE	BOX	MASTER CARTON
00690001804	1/8"	10	400
00690001404	1/4"	10	400
00690003804	3/8"	10	400
00690001204	1/2"	10	400
00690003404	3/4"	10	250
00690010004	1"	5	250
00690011404	1"1/4	5	100
00690011204	1"1/2	5	100
00690020004	2"	2	50

FILETTATURA: CONFORME A EN 10226-1 (EX ISO 7-1)
(FILETTO MASCHIO CONICO, FILETTO FEMMINA CILINDRICO)
CONICITÀ 1:16 SUL DIAMETRO
ANGOLO DEL FILETTO 55°
PRESSIONE MASSIMA D'ESERCIZIO 150 LBS (LIBBRE) = 10,34 BAR PN10

THREAD: ACCORDING TO EN 10226-1 (EX ISO 7-1)
(CONICAL MALE THREAD, CYLINDRICAL FEMALE THREAD)
TAPER 1:16 ON DIAMETER
ANGLE OF THREADS 55°
MAXIMUM OPERATING PRESSURE 150 LBS = 10,34 BAR PN 10

ART. 70

Giunti tre pezzi F/F Esecuzione: Microfusione

AISI 316 / A4

UNIONS F/F

EXECUTION: MICROCASTING

AISI 316 / A4



CODICE ARTICOLO ITEM NUMBER	M SIZE	BOX
00700001804	1/8"	5
00700001404	1/4"	5
00700003804	3/8"	5
00700001204	1/2"	5
00700003404	3/4"	5
00700010004	1"	5
00700011404	1"1/4	5
00700011204	1"1/2	5
00700020004	2"	2
00700021204	2"1/2	1
00700030004	3"	1

FILETTATURA: CONFORME A EN 10226-1 (EX ISO 7-1)
(FILETTO MASCHIO CONICO, FILETTO FEMMINA CILINDRICO)
CONICITÀ 1:16 SUL DIAMETRO
ANGOLO DEL FILETTO 55°
PRESSIONE MASSIMA D'ESERCIZIO 150 LBS (LIBBRE) = 10,34 BAR PN10

THREAD: ACCORDING TO EN 10226-1 (EX ISO 7-1)
(CONICAL MALE THREAD, CYLINDRICAL FEMALE THREAD)
TAPER 1:16 ON DIAMETER
ANGLE OF THREADS 55°
MAXIMUM OPERATING PRESSURE 150 LBS = 10,34 BAR PN 10

ART. 71

Giunti tre pezzi M/F Esecuzione: Microfusione

AISI 316 / A4

UNIONS M/F

EXECUTION: MICROCASTING

AISI 316 / A4



CODICE ARTICOLO ITEM NUMBER	M SIZE	BOX
00710001804	1/8"	5
00710001404	1/4"	5
00710003804	3/8"	5
00710001204	1/2"	5
00710003404	3/4"	5
00710010004	1"	5
00710011404	1"1/4	5
00710011204	1"1/2	5
00710020004	2"	2
00710021204	2"1/2	1

FILETTATURA: CONFORME A EN 10226-1 (EX ISO 7-1)
(FILETTO MASCHIO CONICO, FILETTO FEMMINA CILINDRICO)
CONICITÀ 1:16 SUL DIAMETRO
ANGOLO DEL FILETTO 55°
PRESSIONE MASSIMA D'ESERCIZIO 150 LBS (LIBBRE) = 10,34 BAR PN10

THREAD: ACCORDING TO EN 10226-1 (EX ISO 7-1)
(CONICAL MALE THREAD, CYLINDRIC FEMALE THREAD)
TAPER 1:16 ON DIAMETER
ANGLE OF THREADS 55°
MAXIMUM OPERATING PRESSURE 150 LBS = 10,34 BAR PN 10

ART. 72

Gomiti 90° F/F Esecuzione: Microfusione

AISI 316 / A4

ELBOWS 90° F/F

EXECUTION: MICROCASTING

AISI 316 / A4



CODICE ARTICOLO ITEM NUMBER	M SIZE	BOX
00720001804	1/8"	5
00720001404	1/4"	5
00720003804	3/8"	5
00720001204	1/2"	5
00720003404	3/4"	5
00720010004	1"	5
00720011404	1"1/4	5
00720011204	1"1/2	5
00720020004	2"	1
00720021204	2"1/2	1

FILETTATURA: CONFORME A EN 10226-1 (EX ISO 7-1)
(FILETTO MASCHIO CONICO, FILETTO FEMMINA CILINDRICO)
CONICITÀ 1:16 SUL DIAMETRO
ANGOLO DEL FILETTO 55°
PRESSIONE MASSIMA D'ESERCIZIO 150 LBS (LIBBRE) = 10,34 BAR PN10

THREAD: ACCORDING TO EN 10226-1 (EX ISO 7-1)
(CONICAL MALE THREAD, CYLINDRIC FEMALE THREAD)
TAPER 1:16 ON DIAMETER
ANGLE OF THREADS 55°
MAXIMUM OPERATING PRESSURE 150 LBS = 10,34 BAR PN 10

Raccordi filetto gas EN 10226-1 (EX ISO 7-1)

THREADED FITTINGS PIPE THREAD EN 10226-1 (EX ISO 7-1)

ART. 73

Gomiti 90° M/F Esecuzione: Microfusione

AISI 316 / A4

ELBOWS 90° M/F

EXECUTION: MICROCASTING

AISI 316 / A4



CODICE ARTICOLO ITEM NUMBER	M SIZE	BOX
00730001404	1/4"	5
00730003804	3/8"	5
00730001204	1/2"	5
00730003404	3/4"	5
00730010004	1"	5
00730011404	1"1/4	5
00730011204	1"1/2	5
00730020004	2"	5
00730021204	2"1/2	1

FILETTATURA: CONFORME A EN 10226-1 (EX ISO 7-1)
(FILETTO MASCHIO CONICO, FILETTO FEMMINA CILINDRICO)
CONICITÀ 1:16 SUL DIAMETRO
ANGOLO DEL FILETTO 55°
PRESSIONE MASSIMA D'ESERCIZIO 150 LBS (LIBBRE) = 10,34 BAR PN10

THREAD: ACCORDING TO EN 10226-1 (EX ISO 7-1)
(CONICAL MALE THREAD, CYLINDRIC FEMALE THREAD)
TAPER 1:16 ON DIAMETER
ANGLE OF THREADS 55°
MAXIMUM OPERATING PRESSURE 150 LBS = 10,34 BAR PN 10

ART. 74

Gomiti 45° F/F Esecuzione: Microfusione

AISI 316 / A4

ELBOWS 45° F/F

EXECUTION: MICROCASTING

AISI 316 / A4



CODICE ARTICOLO ITEM NUMBER	M SIZE	BOX
00740001804	1/8"	5
00740001404	1/4"	5
00740003804	3/8"	5
00740001204	1/2"	5
00740003404	3/4"	5
00740010004	1"	5
00740011404	1"1/4	5
00740011204	1"1/2	5
00740020004	2"	2
00740021204	2"1/2	1
00740030004	3"	1
00740040004	4"	1

FILETTATURA: CONFORME A EN 10226-1 (EX ISO 7-1)
(FILETTO MASCHIO CONICO, FILETTO FEMMINA CILINDRICO)
CONICITÀ 1:16 SUL DIAMETRO
ANGOLO DEL FILETTO 55°
PRESSIONE MASSIMA D'ESERCIZIO 150 LBS (LIBBRE) = 10,34 BAR PN10

THREAD: ACCORDING TO EN 10226-1 (EX ISO 7-1)
(CONICAL MALE THREAD, CYLINDRIC FEMALE THREAD)
TAPER 1:16 ON DIAMETER
ANGLE OF THREADS 55°
MAXIMUM OPERATING PRESSURE 150 LBS = 10,34 BAR PN 10

ART. 75

Raccordi a "T" Esecuzione: Microfusione

AISI 316 / A4

TEES PIPE FITTINGS

EXECUTION: MICROCASTING

AISI 316 / A4



CODICE ARTICOLO ITEM NUMBER	M SIZE	BOX
00750001804	1/8"	5
00750001404	1/4"	5
00750003804	3/8"	5
00750001204	1/2"	5
00750003404	3/4"	5
00750010004	1"	5
00750011404	1"1/4	5
00750011204	1"1/2	5
00750020004	2"	1
00750040004	4"	1

FILETTATURA: CONFORME A EN 10226-1 (EX ISO 7-1)
(FILETTO MASCHIO CONICO, FILETTO FEMMINA CILINDRICO)
CONICITÀ 1:16 SUL DIAMETRO
ANGOLO DEL FILETTO 55°
PRESSIONE MASSIMA D'ESERCIZIO 150 LBS (LIBBRE) = 10,34 BAR PN10

THREAD: ACCORDING TO EN 10226-1 (EX ISO 7-1)
(CONICAL MALE THREAD, CYLINDRIC FEMALE THREAD)
TAPER 1:16 ON DIAMETER
ANGLE OF THREADS 55°
MAXIMUM OPERATING PRESSURE 150 LBS = 10,34 BAR PN 10

ART. 76

Raccordi a croce Esecuzione: Microfusione

AISI 316 / A4

CROSS PIPE FITTINGS

EXECUTION: MICROCASTING

AISI 316 / A4



CODICE ARTICOLO ITEM NUMBER	M SIZE	BOX
00760001804	1/8"	5
00760003804	3/8"	5
00760001204	1/2"	5
00760003404	3/4"	5
00760010004	1"	5

FILETTATURA: CONFORME A EN 10226-1 (EX ISO 7-1)
(FILETTO MASCHIO CONICO, FILETTO FEMMINA CILINDRICO)
CONICITÀ 1:16 SUL DIAMETRO
ANGOLO DEL FILETTO 55°
PRESSIONE MASSIMA D'ESERCIZIO 150 LBS (LIBBRE) = 10,34 BAR PN10

THREAD: ACCORDING TO EN 10226-1 (EX ISO 7-1)
(CONICAL MALE THREAD, CYLINDRIC FEMALE THREAD)
TAPER 1:16 ON DIAMETER
ANGLE OF THREADS 55°
MAXIMUM OPERATING PRESSURE 150 LBS = 10,34 BAR PN 10

Raccordi filetto gas EN 10226-1 (EX ISO 7-1)

THREADED FITTINGS PIPE THREAD EN 10226-1 (EX ISO 7-1)

ART. 77

Nippli con esagono Esecuzione: Microfusione

AISI 316 / A4

HEXAGON NIPPLES

EXECUTION: MICROCASTING

AISI 316 / A4



CODICE ARTICOLO ITEM NUMBER	M SIZE	BOX	MASTER CARTON
00770001804	1/8"	5	800
00770001404	1/4"	5	800
00770003804	3/8"	5	600
00770001204	1/2"	5	400
00770003404	3/4"	5	200
00770010004	1"	5	120
00770011404	1"1/4	5	60
00770011204	1"1/2	5	50
00770020004	2"	5	30

FILETTATURA: CONFORME A EN 10226-1 (EX ISO 7-1)
(FILETTO MASCHIO CONICO, FILETTO FEMMINA CILINDRICO)
CONICITÀ 1:16 SUL DIAMETRO
ANGOLO DEL FILETTO 55°
PRESSIONE MASSIMA D'ESERCIZIO 150 LBS (LIBBRE) = 10,34 BAR PN10

THREAD: ACCORDING TO EN 10226-1 (EX ISO 7-1)
(CONICAL MALE THREAD, CYLINDRIC FEMALE THREAD)
TAPER 1:16 ON DIAMETER
ANGLE OF THREADS 55°
MAXIMUM OPERATING PRESSURE 150 LBS = 10,34 BAR PN 10

ART. 78

Portagomma maschio Esecuzione: Microfusione

AISI 316 / A4

HOSE NIPPLES

EXECUTION: MICROCASTING

AISI 316 / A4



CODICE ARTICOLO ITEM NUMBER	M SIZE	BOX	MASTER CARTON
00780001404	1/4"	5	600
00780003804	3/8"	5	300
00780001204	1/2"	5	300
00780003404	3/4"	5	200
00780010004	1"	5	100
00780011404	1"1/4	5	50
00780011204	1"1/2	5	50
00780020004	2"	2	25

FILETTATURA: CONFORME A EN 10226-1 (EX ISO 7-1)
(FILETTO MASCHIO CONICO, FILETTO FEMMINA CILINDRICO)
CONICITÀ 1:16 SUL DIAMETRO
ANGOLO DEL FILETTO 55°
PRESSIONE MASSIMA D'ESERCIZIO 150 LBS (LIBBRE) = 10,34 BAR PN10

THREAD: ACCORDING TO EN 10226-1 (EX ISO 7-1)
(CONICAL MALE THREAD, CYLINDRIC FEMALE THREAD)
TAPER 1:16 ON DIAMETER
ANGLE OF THREADS 55°
MAXIMUM OPERATING PRESSURE 150 LBS = 10,34 BAR PN 10

ART. 79

Tappo maschio Esecuzione: Microfusione

AISI 316 / A4

HEXAGONAL PLUG

EXECUTION: MICROCASTING

AISI 316 / A4



CODICE ARTICOLO ITEM NUMBER	M SIZE	BOX
00790001804	1/8"	5
00790001404	1/4"	5
00790003804	3/8"	5
00790001204	1/2"	5
00790003404	3/4"	5
00790010004	1"	5
00790011404	1"1/4	5
00790011204	1"1/2	5
00790020004	2"	2

FILETTATURA: CONFORME A EN 10226-1 (EX ISO 7-1)
(FILETTO MASCHIO CONICO, FILETTO FEMMINA CILINDRICO)
CONICITÀ 1:16 SUL DIAMETRO
ANGOLO DEL FILETTO 55°
PRESSIONE MASSIMA D'ESERCIZIO 150 LBS (LIBBRE) = 10,34 BAR PN10

THREAD: ACCORDING TO EN 10226-1 (EX ISO 7-1)
(CONICAL MALE THREAD, CYLINDRIC FEMALE THREAD)
TAPER 1:16 ON DIAMETER
ANGLE OF THREADS 55°
MAXIMUM OPERATING PRESSURE 150 LBS = 10,34 BAR PN 10

ART. 81

Tappo femmina Esecuzione: Microfusione

AISI 316 / A4

HEX CUP

EXECUTION: MICROCASTING

AISI 316 / A4



CODICE ARTICOLO ITEM NUMBER	M SIZE	BOX
00810001804	1/8"	5
00810001404	1/4"	5
00810003804	3/8"	5
00810001204	1/2"	5
00810003404	3/4"	5
00810010004	1"	5
00810011404	1"1/4	5
00810011204	1"1/2	5
00810020004	2"	2

FILETTATURA: CONFORME A EN 10226-1 (EX ISO 7-1)
(FILETTO MASCHIO CONICO, FILETTO FEMMINA CILINDRICO)
CONICITÀ 1:16 SUL DIAMETRO
ANGOLO DEL FILETTO 55°
PRESSIONE MASSIMA D'ESERCIZIO 150 LBS (LIBBRE) = 10,34 BAR PN10

THREAD: ACCORDING TO EN 10226-1 (EX ISO 7-1)
(CONICAL MALE THREAD, CYLINDRIC FEMALE THREAD)
TAPER 1:16 ON DIAMETER
ANGLE OF THREADS 55°
MAXIMUM OPERATING PRESSURE 150 LBS = 10,34 BAR PN 10

Raccordi filetto gas EN 10226-1 (EX ISO 7-1)

THREADED FITTINGS PIPE THREAD EN 10226-1 (EX ISO 7-1)

ART. 82

Riduzioni M/F Esecuzione: Microfusione

AISI 316 / A4

HEXAGONAL BUSHING M/F
EXECUTION: MICROCASTING
AISI 316 / A4



CODICE ARTICOLO ITEM NUMBER	MASCHIO MALE	FEMMINA FEMALE	BOX	MASTER CARTON
00820001404	1/4"	1/8"	5	800
00820003804	3/8"	1/4"	5	600
00820001204	1/2"	3/8"	5	600
00820003404	3/4"	1/2"	5	400
00820010004	1"	3/4"	5	200
00820011404	1"1/4	1"	5	120
00820011204	1"1/2	1"1/4	2	100
00820020004	2"	1"1/2	2	50

FILETTATURA: CONFORME A EN 10226-1 (EX ISO 7-1)
(FILETTO MASCHIO CONICO, FILETTO FEMMINA CILINDRICO)
CONICITÀ 1:16 SUL DIAMETRO
ANGOLO DEL FILETTO 55°
PRESSIONE MASSIMA D'ESERCIZIO 150 LBS (LIBBRE) = 10,34 BAR PN10

THREAD: ACCORDING TO EN 10226-1 (EX ISO 7-1)
(CONICAL MALE THREAD, CYLINDRIC FEMALE THREAD)
TAPER 1:16 ON DIAMETER
ANGLE OF THREADS 55°
MAXIMUM OPERATING PRESSURE 150 LBS = 10,34 BAR PN 10

ART. 83

Controdado esagonale Esecuzione: Microfusione

AISI 316 / A4

BACK NUT
EXECUTION: MICROCASTING
AISI 316 / A4



CODICE ARTICOLO ITEM NUMBER	MASCHIO MALE	BOX
00830001404	1/4"	5
00830003804	3/8"	5
00830001204	1/2"	5
00830003404	3/4"	5
00830010004	1"	5
00830011404	1"1/4	5
00830011204	1"1/2	5
00830020004	2"	2

FILETTATURA: CONFORME A EN 10226-1 (EX ISO 7-1)
(FILETTO MASCHIO CONICO, FILETTO FEMMINA CILINDRICO)
CONICITÀ 1:16 SUL DIAMETRO
ANGOLO DEL FILETTO 55°
PRESSIONE MASSIMA D'ESERCIZIO 150 LBS (LIBBRE) = 10,34 BAR PN10

THREAD: ACCORDING TO EN 10226-1 (EX ISO 7-1)
(CONICAL MALE THREAD, CYLINDRIC FEMALE THREAD)
TAPER 1:16 ON DIAMETER
ANGLE OF THREADS 55°
MAXIMUM OPERATING PRESSURE 150 LBS = 10,34 BAR PN 10

ART. 41

Fascette stringitubo h. 8 mm

AISI 304 / A2

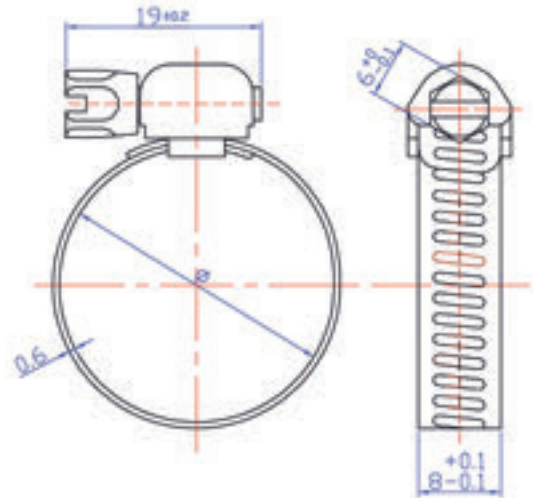
HOSE CLAMPS H. 8 MM

AISI 304 / A2



Viti in acciaio inossidabile, sottoposte ad un ulteriore trattamento di zincatura (CR+3), per evitare il fenomeno del "Grippaggio".

Stainless Steel screws, submitted to a further galvanizing treatment (zinc plated CR+3) in order to avoid "Seizing".



Disponibile anche linea blister
Also available Blister Line

INOXPOINT

CODICE ARTICOLO ITEM NUMBER	Ø (mm)	BOX	MASTER CARTON
00411101702	11 - 17	10	700
00411302002	13 - 20	10	700

CODICE ARTICOLO ITEM NUMBER	BOX	BLISTER Pz=Pcs
00000060802	10 Blister	(1 blister = 2 pz)
00000060902	10 Blister	(1 blister = 2 pz)

ART. 41

Fascette stringitubo h. 12,7 mm

AISI 304 / A2

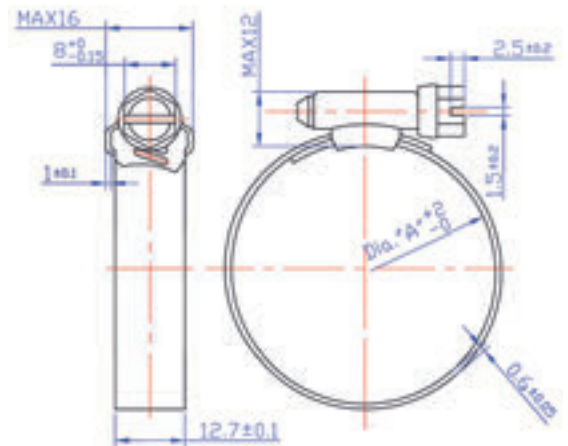
HOSE CLAMPS H. 12,7 MM

AISI 304 / A2



Viti in acciaio inossidabile, sottoposte ad un ulteriore trattamento di zincatura (CR+3), per evitare il fenomeno del "Grippaggio".

Stainless Steel screws, submitted to a further galvanizing treatment (zinc plated CR+3) in order to avoid "Seizing".



Disponibile anche linea blister
Also available Blister Line

INOXPOINT

CODICE ARTICOLO ITEM NUMBER	Ø (mm)	BOX	MASTER CARTON
00411502402	15 - 24	10	320
00411902802	19 - 28	10	320
00412203202	22 - 32	10	320
00412603802	26 - 38	10	160
00413204402	32 - 44	10	160
00413805002	38 - 50	10	160
00414405602	44 - 56	10	100
00415006502	50 - 65	10	80
00415807502	58 - 75	10	80
00416808502	68 - 85	10	60
00417709502	77 - 95	10	60
00418711202	87 - 112	10	60

CODICE ARTICOLO ITEM NUMBER	BOX	BLISTER Pz=Pcs
00000061002	10 Blister	(1 blister = 1 pz)
00000061102	10 Blister	(1 blister = 1 pz)
00000061202	10 Blister	(1 blister = 1 pz)
00000061302	10 Blister	(1 blister = 1 pz)
00000061402	10 Blister	(1 blister = 1 pz)
00000061502	10 Blister	(1 blister = 1 pz)
00000061602	10 Blister	(1 blister = 1 pz)
00000061702	10 Blister	(1 blister = 1 pz)
00000061802	10 Blister	(1 blister = 1 pz)
00000061902	10 Blister	(1 blister = 1 pz)

ART. 3017

Fascette stringitubo DIN 3017 W4 - h. 9 mm

AISI 304 / A2

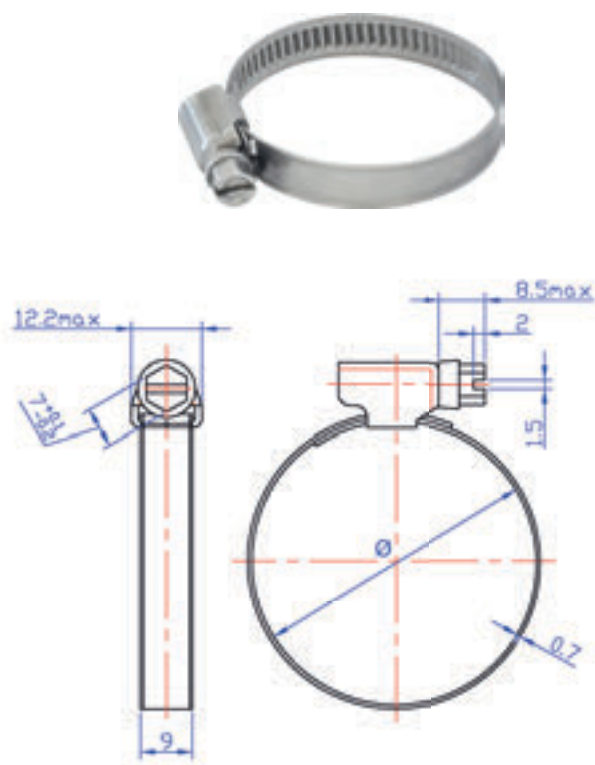
HOSE CLAMPS DIN 3017 W4 - H. 9 MM

AISI 304 / A2

Banda con bordo rialzato e superficie interna piana, per evitare danneggiamenti al tubo. Viti in acciaio inossidabile, sottoposte ad un ulteriore trattamento di zincatura (CR+3), per evitare il fenomeno del "Grippaggio".

With raised edge band and plain inner surface to avoid damages at the hose. Stainless Steel screws, submitted to a further galvanizing treatment (zinc plated CR+3) in order to avoid "Seizing".

CODICE ARTICOLO ITEM NUMBER	Ø (mm)	BOX	MASTER CARTON
30170801603	08 - 16	100	1000
30171202003	12 - 20	100	800
30171602503	16 - 25	50	400
30172003203	20 - 32	50	400
30172504003	25 - 40	50	300
30173205003	32 - 50	50	150
30174006003	40 - 60	25	125
30175007003	50 - 70	25	125



ART. 3017

Fascette stringitubo DIN 3017 W4 - h. 12 mm

AISI 304 / A2

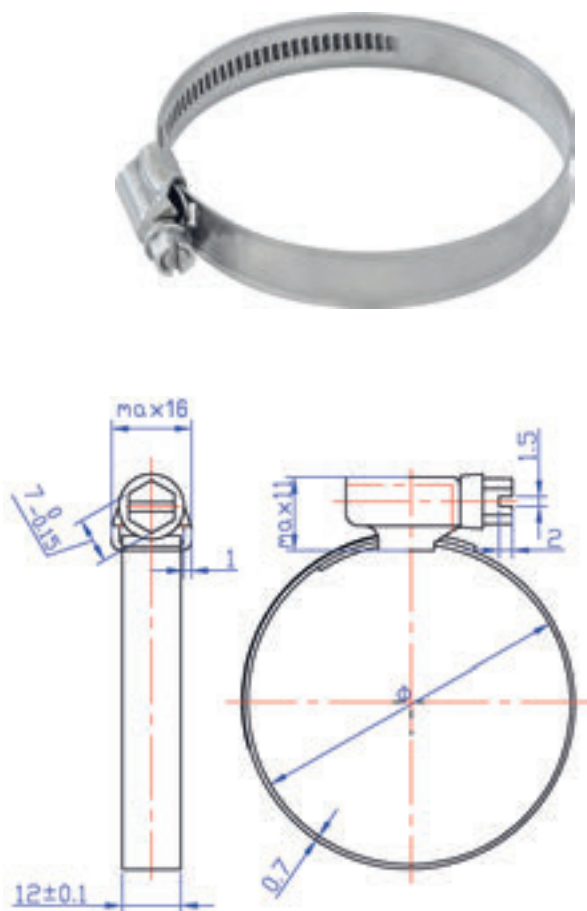
HOSE CLAMPS DIN 3017 W4 - H. 12 MM

AISI 304 / A2

Banda con bordo rialzato e superficie interna piana, per evitare danneggiamenti al tubo. Viti in acciaio inossidabile, sottoposte ad un ulteriore trattamento di zincatura (CR+3), per evitare il fenomeno del "Grippaggio".

With raised edge band and plain inner surface to avoid damages at the hose. Stainless Steel screws, submitted to a further galvanizing treatment (zinc plated CR+3) in order to avoid "Seizing".

CODICE ARTICOLO ITEM NUMBER	Ø (mm)	BOX	MASTER CARTON
30171602502	16 - 25	50	400
30172003202	20 - 32	50	300
30172504002	25 - 40	50	250
30173205002	32 - 50	50	150
30174006002	40 - 60	25	125
30175007002	50 - 70	25	75
30176008002	60 - 80	25	75
30177009002	70 - 90	25	75
30178010002	80 - 100	25	75
30179912002	100 - 120	10	50
30179914002	120 - 140	10	30
30179916002	140 - 160	10	30



ART. 3017

Fascette stringitubo DIN 3017 W5 - h. 9 mm

AISI 316 / A4

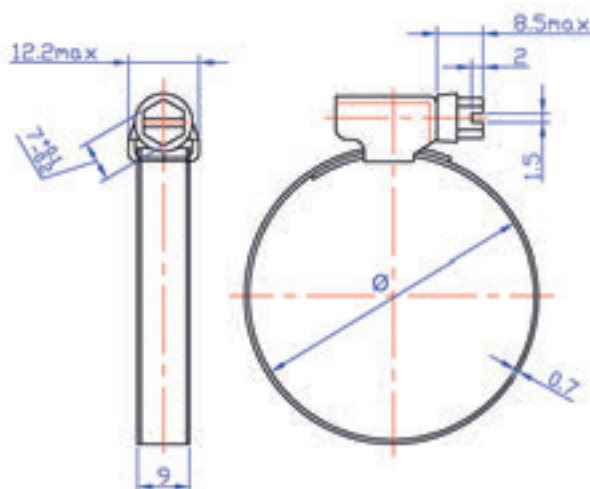
HOSE CLAMPS DIN 3017 W5 - H. 9 MM

AISI 316 / A4

Banda con bordo rialzato e superficie interna piana, per evitare danneggiamenti al tubo. Viti in acciaio inossidabile, sottoposte ad un ulteriore trattamento di zincatura (CR+3), per evitare il fenomeno del "Grippaggio".

With raised edge band and plain inner surface to avoid damages at the hose. Stainless Steel screws, submitted to a further galvanizing treatment (zinc plated CR+3) in order to avoid "Seizing"

CODICE ARTICOLO ITEM NUMBER	Ø (mm)	BOX	MASTER CARTON
30170801605	08 - 16	100	1000
30171202005	12 - 20	100	800
30171602505	16 - 25	50	400
30172003205	20 - 32	50	400
30172504005	25 - 40	50	300
30173205005	32 - 50	50	150
30174006005	40 - 60	25	125


ART. 3017

Fascette stringitubo DIN 3017 W5 - h. 12 mm

AISI 316 / A4

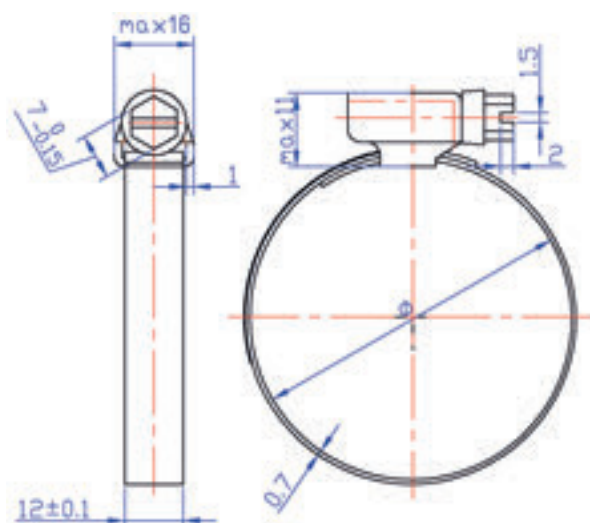
HOSE CLAMPS DIN 3017 W5 - H. 12 MM

AISI 316 / A4

Banda con bordo rialzato e superficie interna piana, per evitare danneggiamenti al tubo. Viti in acciaio inossidabile, sottoposte ad un ulteriore trattamento di zincatura (CR+3), per evitare il fenomeno del "Grippaggio".

With raised edge band and plain inner surface to avoid damages at the hose. Stainless Steel screws, submitted to a further galvanizing treatment (zinc plated CR+3) in order to avoid "Seizing"

CODICE ARTICOLO ITEM NUMBER	Ø (mm)	BOX	MASTER CARTON
30171602504	16 - 25	50	400
30172003204	20 - 32	50	300
30172504004	25 - 40	50	250
30173205004	32 - 50	50	150
30174006004	40 - 60	25	125
30175007004	50 - 70	25	75
30176008004	60 - 80	25	75
30177009004	70 - 90	25	75
30178010004	80 - 100	25	75
30179011004	90 - 100	25	50
30179912004	100 - 120	10	50
30179914004	120 - 140	10	30
30179916004	140 - 160	10	30



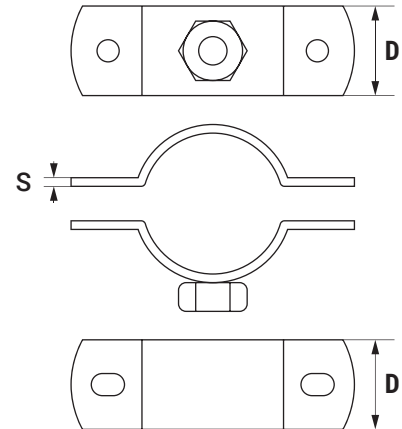
ART. 60

Collari reggitubo

AISI 304 / A2

PIPE CLAMPS

AISI 304 / A2

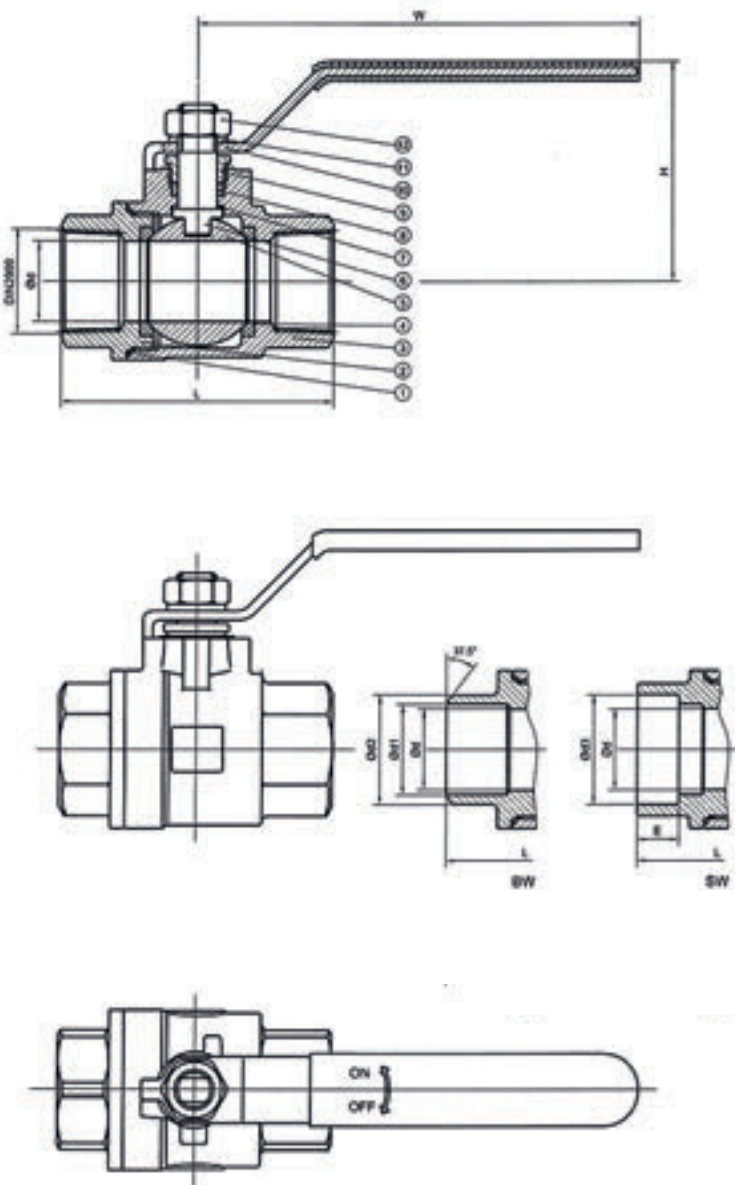


CODICE ARTICOLO ITEM NUMBER	PER TUBO (") FOR PIPE (")	PER TUBO (mm) FOR PIPE (mm)	D (mm)	S (mm)	DADO SALDATO WELDNUT	BOX	MASTER CARTON
00600003802	3/8"	16 - 24	20	2	M 8	50	200
00600001202	1/2"	20 - 27	20	2	M 8	50	200
00600003402	3/4"	25 - 31	20	2	M 8	50	200
00600010002	1"	30 - 37	20	2,5	M 8	50	200
00600011402	1"1/4	38 - 45	20	2,5	M 8	25	200
00600011202	1"1/2	45 - 52	20	2,5	M 8	25	200
00600020002	2"	55 - 62	20	2,5	M 8	20	140
00600021202	2"1/2	70 - 77	20	2,5	M 10	10	100
00600030002	3"	84 - 90	20	2,5	M 10	10	80
00600040002	4"	110 - 116	20	2,5	M 10	10	80

ART. 37

Valvole a sfera passaggio totale

FULL PASSAGE BALL VALVES



DETTAGLI
DETAILS

12	Dado della manopola Handle nut	AISI 304
11	Rondella chiave Wrench washer	AISI 304
10	Manopola Handle	AISI 304
9	Ghiandola Gland	AISI 304
8	Imballo del gambo Stem packing	PTFE
7	Rondella reggispinta Thrust washer	PTFE
6	Gambo Stem	AISI 316
5	Sfera Ball	AISI 316
4	Sede anello Seat ring	PTFE
3	Corpo Body	AISI 316
2	Corpo Connettore Body Connector	AISI 316
1	Guarnizione Gasket	PTFE

PRESTAZIONI
PERFORMANCE

Pressione nominale Nominal pressure	1000 WOG
Prova di tenuta liquido Sailing test	7,1Mpa
Prova di tenuta gas Air sailing test	0,6Mpa
Materiale principale Main material	aisi 316
Temperatura Temperature	-20° ~ +120° C

SPECIFICHE TECNICHE
TECHNICAL SPECIFICATIONS

Filettatura foro di uscita (NPT) Connecting dimension threaded ends	ANSI/ASME B1.20.1
Dimensione (L) delle valvole Face-to-face and end-to-end dimensions of valves	ANSI/ASME B16 .10
Standard dei raccordi a saldare e filettati Standard of the to be welded and threaded fittings	ANSI/ASME B16 .11
Valvole flangiate, filettate e a saldare Flanged, threaded and to be welded valves	ANSI/ASME B16 .34

CODICE ARTICOLO ITEM NUMBER	DIN2999	L (mm)	Ø D (mm)	Ø D3 (mm)	E (mm)	H (mm)	W (mm)	BOX	MASTER CARTON
00370001404	1/4"	55	10,5	14,2	9,5	50	95	2	100
00370003804	3/8"	55	12	17,6	9,5	50	95	2	100
00370001204	1/2"	62	15	21,8	9,5	60	95	2	100
00370003404	3/4"	72	20	21,8	12,5	64	115	2	60
00370010004	1"	84	25	27,2	12,5	71	135	2	60
00370011404	1"1/4	97	32	33,9	12,5	78	150	2	20
00370011204	1"1/2	104	38	42,7	12,5	86	160	2	16
00370020004	2"	120	49	48,8	16	95	180	2	16