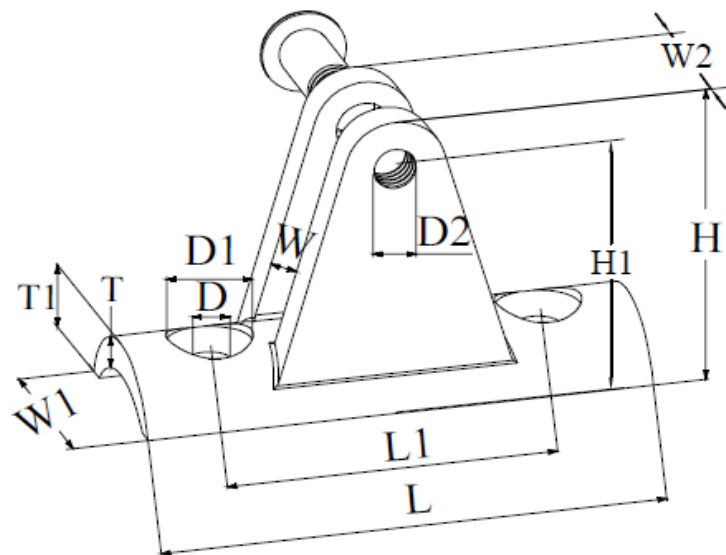


ART. 8272

Snodo a forcella per tendalino con base curva, microfusione, lucido aisi 316

Bimini deck hinge with concave base, investment casting, polished aisi 316



Codice Articolo
Item Number

L (mm)	L1 (mm)	D (mm)	D1 (mm)	D2	T (mm)	T1 (mm)	H (mm)	H1 (mm)	W (mm)	W1 (mm)	W2 (mm)
+/-3%	+/-3%	+/-3%	+/-3%		+/-5%	+/-5%	+/-3%	+/-3%	+0,15/-0,05	+/-5%	+/-5%



Box



Master carton

82720000004

Attenzione!!! Le dimensioni riportate nelle schede tecniche, possono subire variazioni minime da lotto a lotto e a seconda della produzione.

In particolare, non praticare i fori prima di ricevere il prodotto.

Pay attention!! The dimensions shown in the data sheets are subject to minimal variations (different production line batch).

In particular, do not drill the holes before receiving the product.



last edit 20/05/2022

DRAWING N. 1227