

ART. 8397

Basi rettangolari stampate con occhio girevole e anello, aisi 304 / A2

Pad eye, swivel with ring assy, square base, stamped and welded aisi 304 / A2

Codice Articolo
Item Number

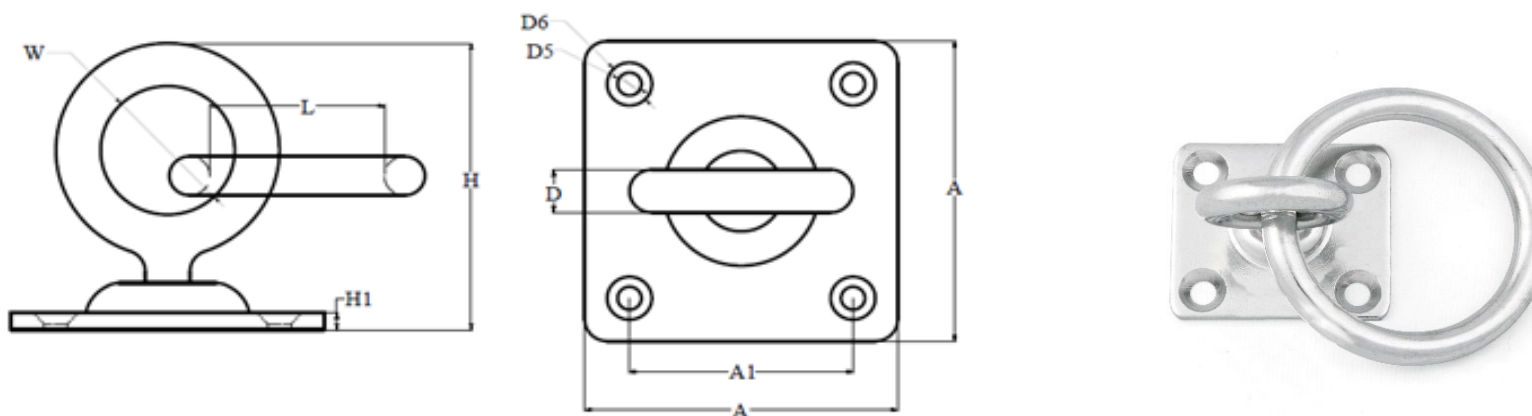
83970600004

83970800004

	+/-5%	+/-5%	+/-5%	+0/-0.21	+/-5%	+/-5%	+/-5%	+/-5%	+/-5%
	D	A	W	H1	A1	H	D5	D6	L
	mm	mm	mm	mm	mm	mm	mm	mm	mm
83970600004	6	40	18	3	26	38	4,5	8,5	40
83970800004	8	50	19	3	35	44	6,2	10,2	50



Box	Master carton	Pallet
5	100	4000
5	50	2000



Attenzione!!! Le dimensioni riportate nelle schede tecniche, possono subire variazioni minime da lotto a lotto e a seconda della produzione.

In particolare, non praticare i fori prima di ricevere il prodotto.

Pay attention!! The dimensions shown in the data sheets are subject to minimal variations (different production line batch).

In particular, do not drill the holes before receiving the product.

last edit 01/08/2024

DRAWING N. 1271