

DIN 6797 IZ sim. UNI 8841 J

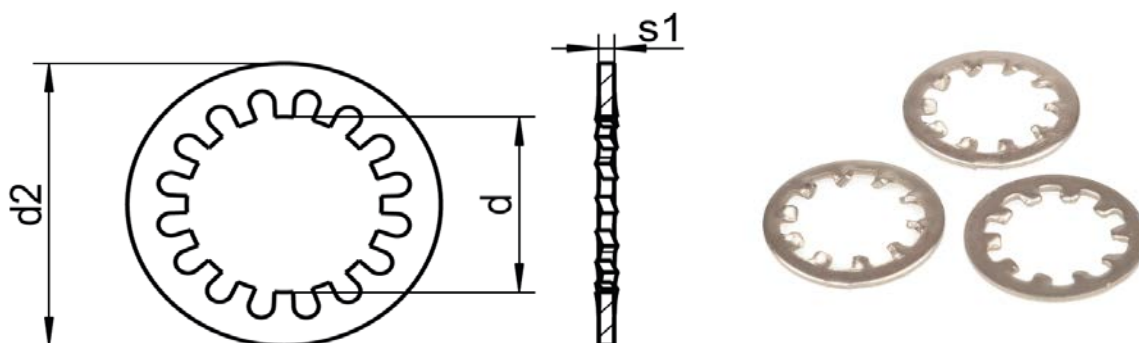
Rondella dentellata interna

DIN 6797 IZ sim. UNI 8841 J

Lock washer internal teeth

Disponibile/Available

A2/ Aisi 304



S1	0,3	0,4	0,4	0,5	0,5	0,6	0,7	0,8	0,8	0,9
d2	4,5	5,5	6	7	8	10	11	12,5	15	18
d	2,2	2,7	3,2	3,7	4,3	5,3	6,4	7,4	8,4	10,5
Ø screw	M2	M2,5	M3	M3,5	M4	M5	M6	M7	M8	M10

S1	1	1	1,2	1,4	1,4	1,5	1,5	1,6	1,6	
d2	20,5	24	26	30	33	36	38	44	48	
d	13	15	17	19	21	23	25	28	31	
Ø screw	M12	M14	M16	M18	M20	M22	M24	M27	M30	