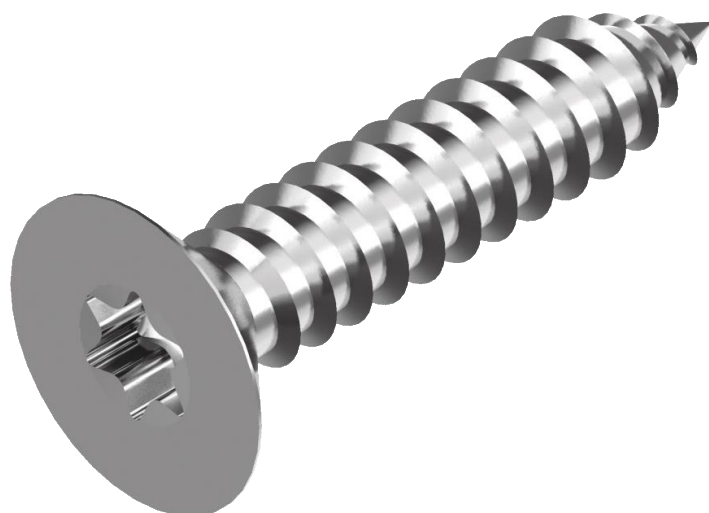


# INOXMARE®

## CSK TAPPING SCREW TX



## DATASHEET ISO 14586 - SIM. DIN 7982 / ISO 7050

FASTENERS | MARINE HARDWARE | FITTINGS | SOLAR

# ISO 14586

## TECHNICAL SPECIFICATIONS

<b>Material</b>	Stainless steel
<b>General requirements</b>	ISO 8992
<b>Thread</b>	ISO 1478
<b>Hexalobular drive (TX)</b>	ISO 10664
<b>Quality</b>	A2-20H / A4-20H
<b>Mechanical properties</b>	ISO 3506-4
<b>Tolerances</b>	ISO 4759-1
<b>Surface</b>	Blank
<b>Product class</b>	A
<b>Measurement letters and notations</b>	ISO 225

## YOUR ADVANTAGES



### HEXALOBULAR / TX DRIVE = FAST AND EASY INSERTION

- › Higher torque transmission
- › Avoids slipping
- › Fast centering
- › Extends lifetime of drive and bit

## APPLICATION



METAL CONSTRUCTION



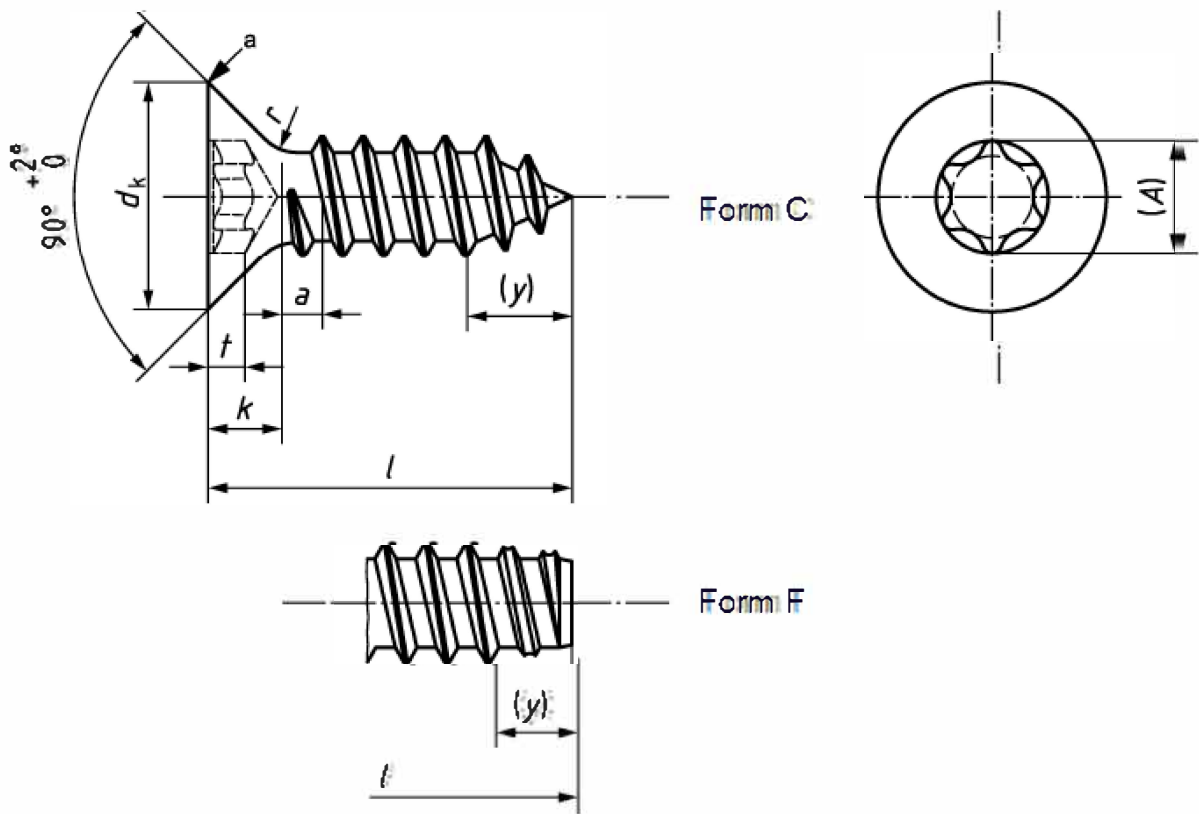
WINDOW AND FACADE CONSTRUCTION



POLYMER TECHNOLOGY

**FASTENERS | MARINE HARDWARE | FITTINGS | SOLAR**

## DIMENSIONS (mm)



FASTENERS | MARINE HARDWARE | FITTINGS | SOLAR

# DIMENSIONS (MM)

Thread d		ST2,9	ST3,5	ST3,9	ST4,2	ST4,8	ST5,5	ST6,3	
<b>p</b>		1,1	1,3	1,3	1,4	1,6	1,8	1,8	
<b>a</b>		1,1	1,3	1,3	1,4	1,6	1,8	1,8	
<b>d<sub>k</sub></b>	max.	5,5	7,5	7,3	8,4	9,3	10,3	11,3	
	min.	5,2	7,14	6,9	8,0	8,9	9,9	10,9	
<b>k</b>	max.	1,7	2,8	2,35	2,6	2,8	3	3,15	
<b>r</b>	max.	1,2	1,5	1,4	1,6	2	2,2	2,4	
<b>y</b>	Support measures Form C	2,6	3,5	3,2	3,7	4,3	5	6	
	Support measures Form F	2,1	2,6	2,5	2,8	3,2	3,6	3,6	
<b>TX</b>	Nr.		10	15	15	20	25	25	30
	<b>A</b>	auxiliary dimension	3,35	2,8	3,35	3,95	4,5	4,5	5,6
	<b>t</b>	max.	1,4	0,91	1,30	1,58	1,78	2,03	2,42
min.		1,14	0,65	1,00	1,14	1,39	1,65	2,02	

Nominal	Length l				ST2,9	ST3,5	ST3,9	ST4,2	ST4,8	ST5,5	ST6,3
	Type C		Type F								
	min.	max.	min.	max.							
<b>4,5</b>	3,7	5,3	3,7	4,5	-	-	-	-	-	-	-
<b>6,5</b>	5,7	7,3	5,7	6,5		-	-	-	-	-	-
<b>9,5</b>	8,7	10,3	8,7	9,5					-	-	
<b>13</b>	12,2	13,8	12,2	13,0							
<b>16</b>	15,2	16,8	15,2	16,0							
<b>19</b>	18,2	19,8	18,2	19,0							
<b>22</b>	21,2	22,8	20,7	22,0							
<b>25</b>	24,2	25,8	23,7	25,0							
<b>32</b>	30,7	33,3	30,7	32,0							
<b>38</b>	36,7	39,3	36,7	38,0							
<b>45</b>	43,7	46,3	43,5	45,0							
<b>50</b>	48,7	51,3	48,5	50,0							
<b>60</b>	58,7	61,3	58,5	60,0							
<b>70</b>	68,7	71,3	68,5	70,0			-				

FASTENERS | MARINE HARDWARE | FITTINGS | SOLAR