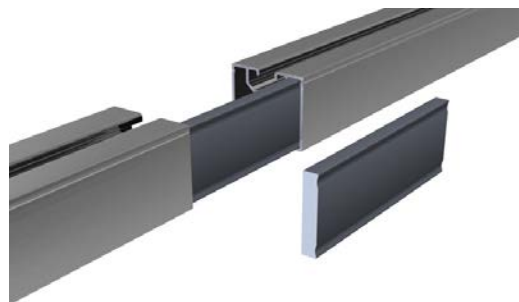
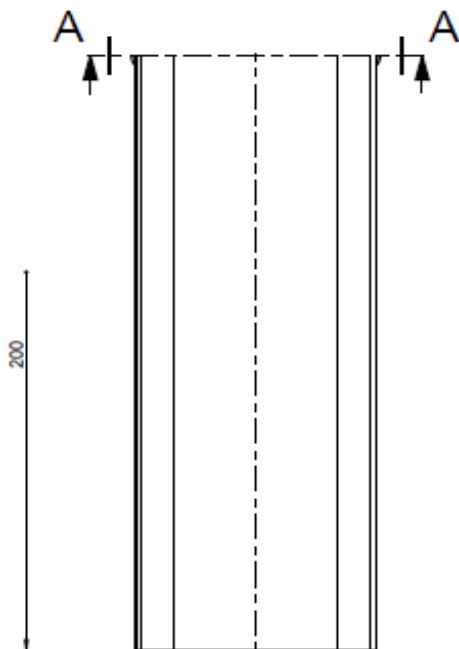
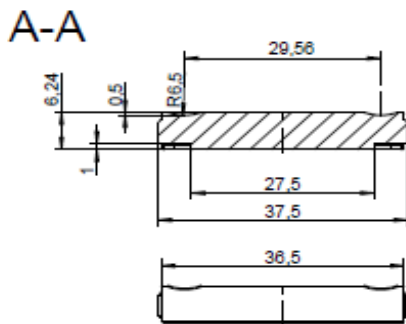


ART. 9751 W18

Giunzione per profili Solar ad innesto, Alluminio

Slide-in Solar mounting rail connector , Aluminum

Codice Articolo Number	Item Box	Master carton	Pallet
9751000018	50	350	5250



La piastra di giunzione (W 18) viene inserita nel profilato solo fino a metà. Successivamente spingere l'altro profilato sulla piastra e unire tra loro i due profilati, facendo pressione.

*Half of the connector (W 18) is pushed into the mounting rail. Then push the other mounting rail onto the connector. Afterwards, you push together the mounting rails with pressures.*