


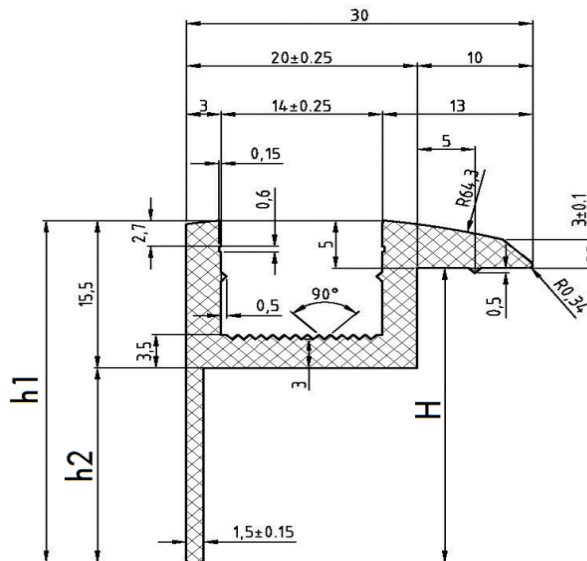
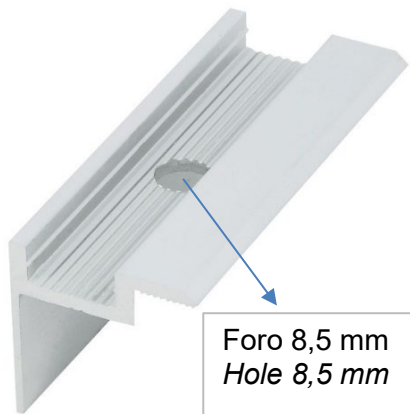


ART. 9742-W4

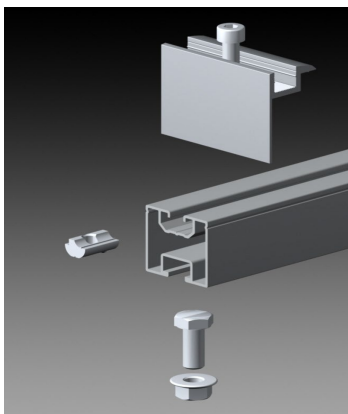
Morsetti terminali per fissaggio moduli (pannelli) con cornice, Alluminio

End clamps for frame modules, Aluminum

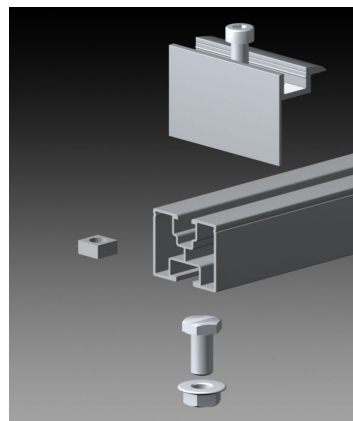
Codice Articolo Item Number	H Modulo (mm) H Module (mm)	H (mm)	h1 (mm)	h2 (mm)			
					Box	Master carton	Pallet
97420403001	30	29	34	18,5	50	200	8800
97420403201	32	31	36	20,5	50	200	8800
97420403401	34	33	38	22,5	50	200	8800
97420403501	35	34	39	23,5	50	200	8800
97420403801	38	37	42	26,5	50	200	8800
97420404001	40	39	44	28,5	50	200	8800
97420404201	42	41	46	30,5	50	200	8800
97420404501	45	44	49	33,49	50	200	8800
97420404601	46	45	50	34,5	50	200	8800
97420405001	50	49	54	38,5	50	200	8800







Lunghezza morsetti= 70 mm
End clamps Length= 70 mm






1) Soluzione con tassello scorrevole
Slot nut solution



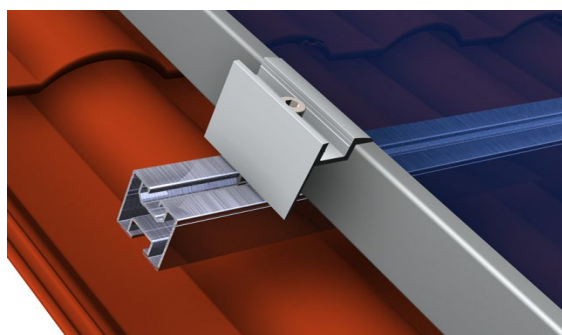
2) Soluzione con dado quadro
Square nut solution

1			
Viti per morsetti <i>Clamps screws</i>	Art. 5931 M 8 	Art. 5401-9490 Sfere Inox per viti	Asi 304 6,25/6,35 mm <i>Aisi 304 6,25/6,35 mm</i>
Rondelle di sicurez <i>Locking washers</i>	Art. 1738 	5931: rende le viti inviolabili <i>Balls for securing Allen screws SW6</i>	
Tassello scorrevole <i>Slot nut</i>	Art. 9431 		

Oppure /OR

2			
Viti per morsetti <i>Clamps screws</i>	Art. 5931 M 8 	Art. 5401-9490 Sfere Inox per viti	Asi 304 6,25/6,35 mm <i>Aisi 304 6,25/6,35 mm</i>
Rondelle di sicurez <i>Locking washers</i>	Non necessaria Not necessary	5931: rende le viti inviolabili <i>Balls for securing Allen screws SW6</i>	
Dado quadro <i>Square nut</i>	Art. 0557 		

Altezza modulo (mm) <i>Module height (mm)</i>	con tassello scorrevole <i>with slot nut</i>	Rondella di sicurezza <i>Locking washer</i>	Con dado quadro <i>with square nut</i>
30	viti/ screw 8x35	X	viti/ screw 8x35 or 40
34	viti/ screw 8x35	Not necessary	viti/ screw 8x35 or 40
35	viti/ screw 8x40	X	viti/ screw 8x40 or 45
38	viti/ screw 8x40	Not necessary	viti/ screw 8x40 or 45
40	viti/ screw 8x45	X	viti/ screw 8x45 or 50
42	viti/ screw 8x45	Not necessary	viti/ screw 8x45 or 50
45	viti/ screw 8x50	X	viti/ screw 8x50 or 55
46	viti/ screw 8x50	X	viti/ screw 8x50 or 55
50	viti/ screw 8x55	X	viti/ screw 8x55 or 60



Esempi di fissaggio dei morsetti terminali:
 posizionare il tassello scorrevole nel profilato superiore
 e spingerlo fino allo scatto. Avvitare nel tassello
 scorrevole il morsetto terminale con la relativa vite (a
 seconda dell'altezza del pannello fotovoltaico).
Attachment examples for end clamps:
Swivel the Slot nut into the upper rail and
click it in. Twist the end clamp with the respective screw
(depending on module height) into the Slot nut