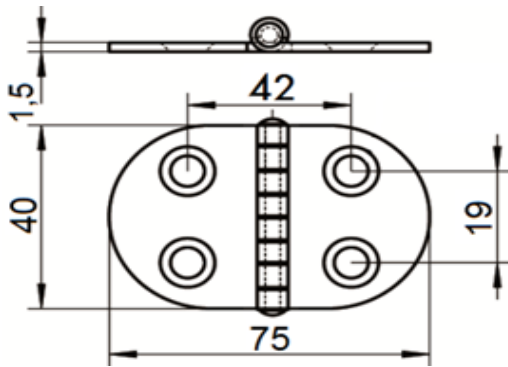


ART. 8045

Cerniera mm 75x40 sp. mm 1,5 aisi 304 / A2

Hinge mm 75x40 THK mm 1,5 aisi 304 / A2



Ø Fori 4,3 mm
Ø Holes 4,3 mm

Svasatura 8 mm
Countersinking 8 mm

Con spina Ø 4 mm ribadita
With ø mm 4 riveted pin

disponibile anche Linea Blister

Also available Blister Line

INOXPOINT

Codice Articolo
Item Number



Box



Master carton



Pallet

Codice Articolo
Item Number



Box



80453807504	25	375	15000	0000051402	10 Blister	(1 blister = 1 pz)
-------------	----	-----	-------	------------	------------	--------------------



Attenzione!!! Le dimensioni riportate nelle schede tecniche, possono subire variazioni minime da lotto a lotto e a seconda della produzione.

In particolare, non praticare i fori prima di ricevere il prodotto.

Pay attention!! The dimensions shown in the data sheets are subject to minimal variations (different production line batch).

In particular, do not drill the holes before receiving the product.