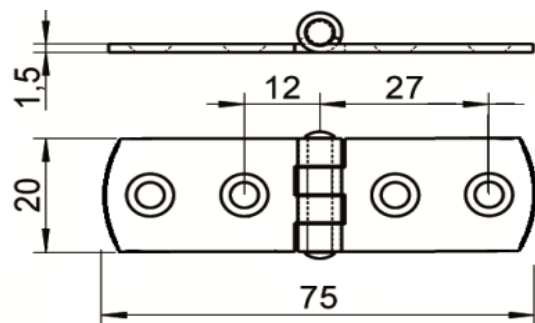


ART. 8046

Cerniera ali stondate mm 20x75 sp. mm 1,5 aisi 304 / A2  
*Butt Hinge rounded mm 20x75 THK mm 1,5 aisi 304 / A2*

Ø Fori 4,3 mm  
Ø Holes 4,3 mm

Svasatura 8 mm  
Countersinking 8 mm



Con spina Ø 4 mm ribadita  
With ø mm 4 riveted pin

disponibile anche Linea Blister  
Also available Blister Line

**INOXPOINT**

Codice Articolo  
Item Number



Box



Master carton



Pallet

Codice Articolo  
Item Number



Box



80462007504

25

500

20000

00000051502

10 Blister (1 blister = 1 pz)



Attenzione!!! Le dimensioni riportate nelle schede tecniche, possono subire variazioni minime da lotto a lotto e a seconda della produzione.

In particolare, non praticare i fori prima di ricevere il prodotto.

*Pay attention!! The dimensions shown in the data sheets are subject to minimal variations (different production line batch).*

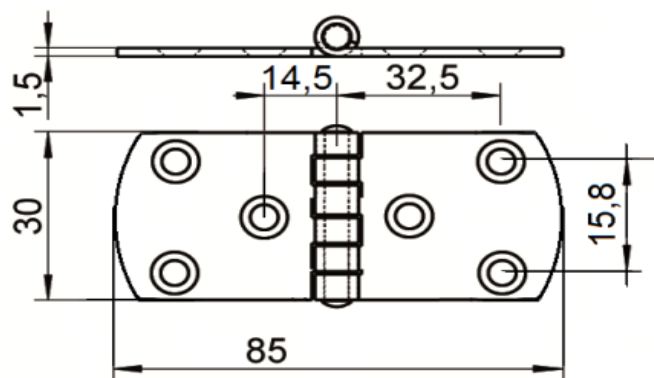
*In particular, do not drill the holes before receiving the product.*

ART. 8046

Cerniera ali stondate mm 30x85 sp. mm 1,5 aisi 304 / A2  
*Butt Hinge rounded mm 30x85 THK mm 1,5 aisi 304 / A2*

Ø Fori 5,3 mm  
Ø Holes 5,3 mm

Svasatura 10 mm  
Countersinking 10 mm



Con spina Ø 4 mm ribadita  
With ø mm 4 riveted pin



disponibile anche Linea Blister  
Also available Blister Line

**INOXPOINT**

Codice Articolo  
Item Number



Box



Master carton



Pallet

Codice Articolo  
Item Number



Box



80463008504

25

500

20000

00000051602

10 Blister (1 blister = 1 pz)



Attenzione!!! Le dimensioni riportate nelle schede tecniche, possono subire variazioni minime da lotto a lotto e a seconda della produzione.

In particolare, non praticare i fori prima di ricevere il prodotto.

*Pay attention!! The dimensions shown in the data sheets are subject to minimal variations (different production line batch).*

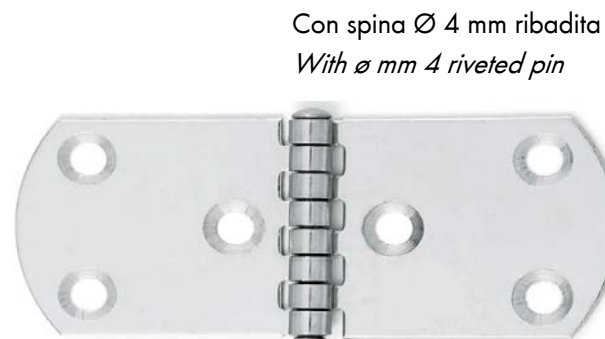
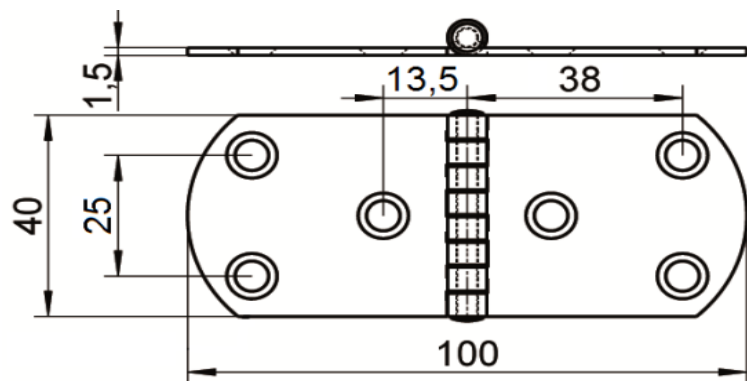
*In particular, do not drill the holes before receiving the product.*

ART. 8046

Cerniera ali stondate mm 40x100 sp. mm 1,5 aisi 304 / A2  
*Butt Hinge rounded mm 40x100 THK mm 1,5 aisi 304 / A2*

Ø Fori 6,3 mm  
Ø Holes 6,3 mm

Svasatura 11,5 mm  
Countersinking 1,5 mm



Con spina Ø 4 mm ribadita  
With ø mm 4 riveted pin

disponibile anche Linea Blister  
Also available Blister Line

**INOXPOINT**

Codice Articolo  
Item Number



Box



Master carton



Pallet

80464010004

25

250

10000

Codice Articolo  
Item Number



Box



00000051702

10 Blister (1 blister = 1 pz)



Attenzione!!! Le dimensioni riportate nelle schede tecniche, possono subire variazioni minime da lotto a lotto e a seconda della produzione.

In particolare, non praticare i fori prima di ricevere il prodotto.

*Pay attention!! The dimensions shown in the data sheets are subject to minimal variations (different production line batch).*

*In particular, do not drill the holes before receiving the product.*