

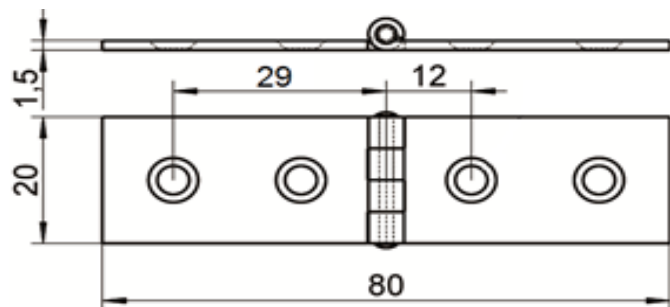
ART. 8047

Cerniera ali squadrate mm 20x80 sp. mm 1,5 aisi 304 / A2

Butt Hinge squared mm 20x80 THK. mm 1,5 aisi 304 / A2

Con spina Ø 4 mm ribadita

With ø mm 4 riveted pin



Ø Fori 4,3 mm
Ø Holes 4,3 mm

Svasatura 8 mm
Countersinking 8 mm



disponibile anche Linea Blister

Also available Blister Line

INOXPOINT

Codice Articolo
Item Number



Box



Master carton



Pallet

Codice Articolo
Item Number



Box



80472008004

25

750

30000

00000051802

10 Blister (1 blister = 1 pz)



Attenzione!!! Le dimensioni riportate nelle schede tecniche, possono subire variazioni minime da lotto a lotto e a seconda della produzione.

In particolare, non praticare i fori prima di ricevere il prodotto.

Pay attention!! The dimensions shown in the data sheets are subject to minimal variations (different production line batch).

In particular, do not drill the holes before receiving the product.

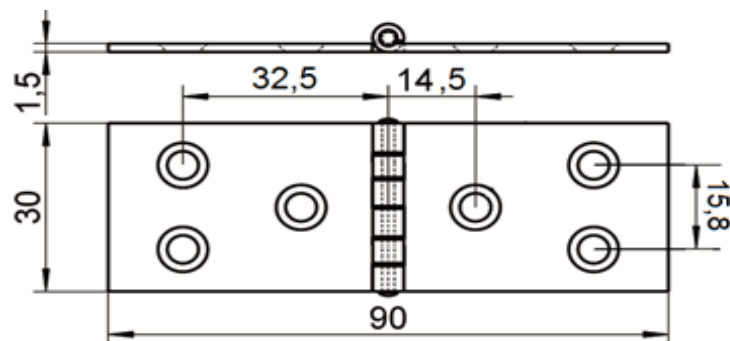
ART. 8047

Cerniera ali squadrate mm 30x90 sp. mm 1,5 aisi 304 / A2

Butt Hinge squared mm 30x90 THK. mm 1,5 aisi 304 / A2

Con spina Ø 4 mm ribadita

With ø mm 4 riveted pin



Ø Fori 5,3 mm
Ø Holes 5,3 mm

Svasatura 10 mm
Countersinking 10 mm



disponibile anche Linea Blister

INOXPOINT

Also available Blister Line

Codice Articolo
Item Number



Box



Master carton



Pallet

Codice Articolo
Item Number



Box



80472008004

25

375

15000

0000051902

10 Blister (1 blister = 1 pz)



Attenzione!!! Le dimensioni riportate nelle schede tecniche, possono subire variazioni minime da lotto a lotto e a seconda della produzione.

In particolare, non praticare i fori prima di ricevere il prodotto.

Pay attention!! The dimensions shown in the data sheets are subject to minimal variations (different production line batch).

In particular, do not drill the holes before receiving the product.

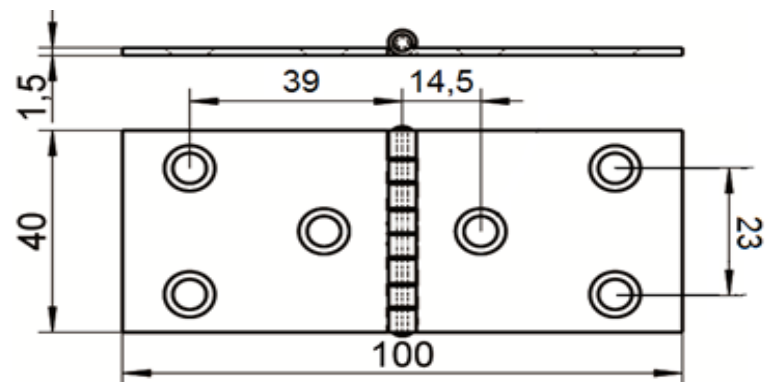
ART.8047

Cerniera ali squadrate mm 40x100 sp. mm 1,5 aisi 304 / A2

Butt Hinge squared mm 40x100 THK. mm 1,5 aisi 304 / A2

Con spina Ø 4 mm ribadita

With ø mm 4 riveted pin



Ø Fori 6,3 mm
Ø Holes 6,3 mm

Svasatura 11,5 mm
Countersinking 11,5 mm



disponibile anche Linea Blister

Also available Blister Line

INOXPOINT

Codice Articolo
Item Number



Box



Master carton



Pallet

Codice Articolo
Item Number



Box



Codice Articolo <i>Item Number</i>	Box	Master carton	Pallet	Codice Articolo <i>Item Number</i>	Box	Blister
80474010004	25	250	10000	00000052002	10 Blister	(1 blister = 1 pz)



Attenzione!!! Le dimensioni riportate nelle schede tecniche, possono subire variazioni minime da lotto a lotto e a seconda della produzione.

In particolare, non praticare i fori prima di ricevere il prodotto.

Pay attention!! The dimensions shown in the data sheets are subject to minimal variations (different production line batch).

In particular, do not drill the holes before receiving the product.