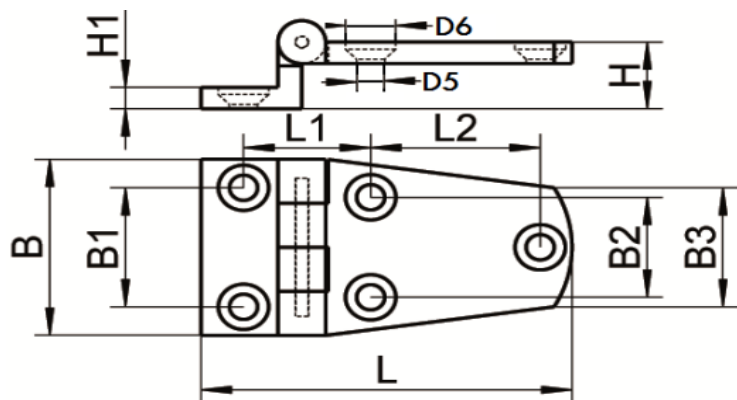

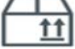


ART. 8237

Cerniere a sbalzo sp. 4,5 mm, microfusione, lucide aisi 316 / A4

Offset hinge, THK 4,5 mm, investment casting, polished aisi 316 / A4



Codice Articolo <i>Item Number</i>	B (mm)	B1 (mm)	B2 (mm)	B3 (mm)	H (mm)	H1 (mm)	L (mm)	L1 (mm)	L2 (mm)	D5 (mm)	D6 (mm)	 Box	 Master carton
82373805604	37	21.5	21	25	14	4,5	54	24	18	5,3	10	10	150
82373807004	37	21.5	21	25	14	4,5	68	24	32	5,3	10	10	150



Attenzione!!! Le dimensioni riportate nelle schede tecniche, possono subire variazioni minime da lotto a lotto e a seconda della produzione.

In particolare, non praticare i fori prima di ricevere il prodotto.

Pay attention!! The dimensions shown in the data sheets are subject to minimal variations (different production line batch).

In particular, do not drill the holes before receiving the product.