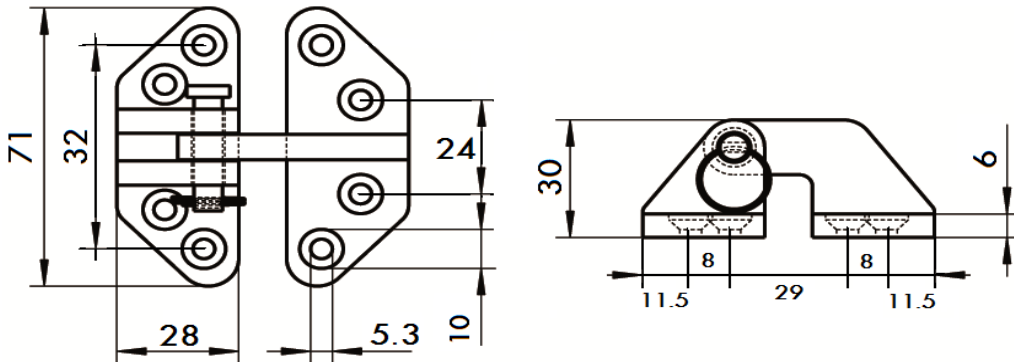


ART. 8238

Cerniera per boccaporto e vano motore sp. 6 mm, microfusione, lucide aisi 316 / A4

Hatch Hinge, THK 6 mm, investment casting, polished aisi 316 / A4



Codice Articolo
Item Number



Box

82380000004

4



Attenzione!!! Le dimensioni riportate nelle schede tecniche, possono subire variazioni minime da lotto a lotto e a seconda della produzione.

In particolare, non praticare i fori prima di ricevere il prodotto.

Pay attention!! The dimensions shown in the data sheets are subject to minimal variations (different production line batch).

In particular, do not drill the holes before receiving the product.