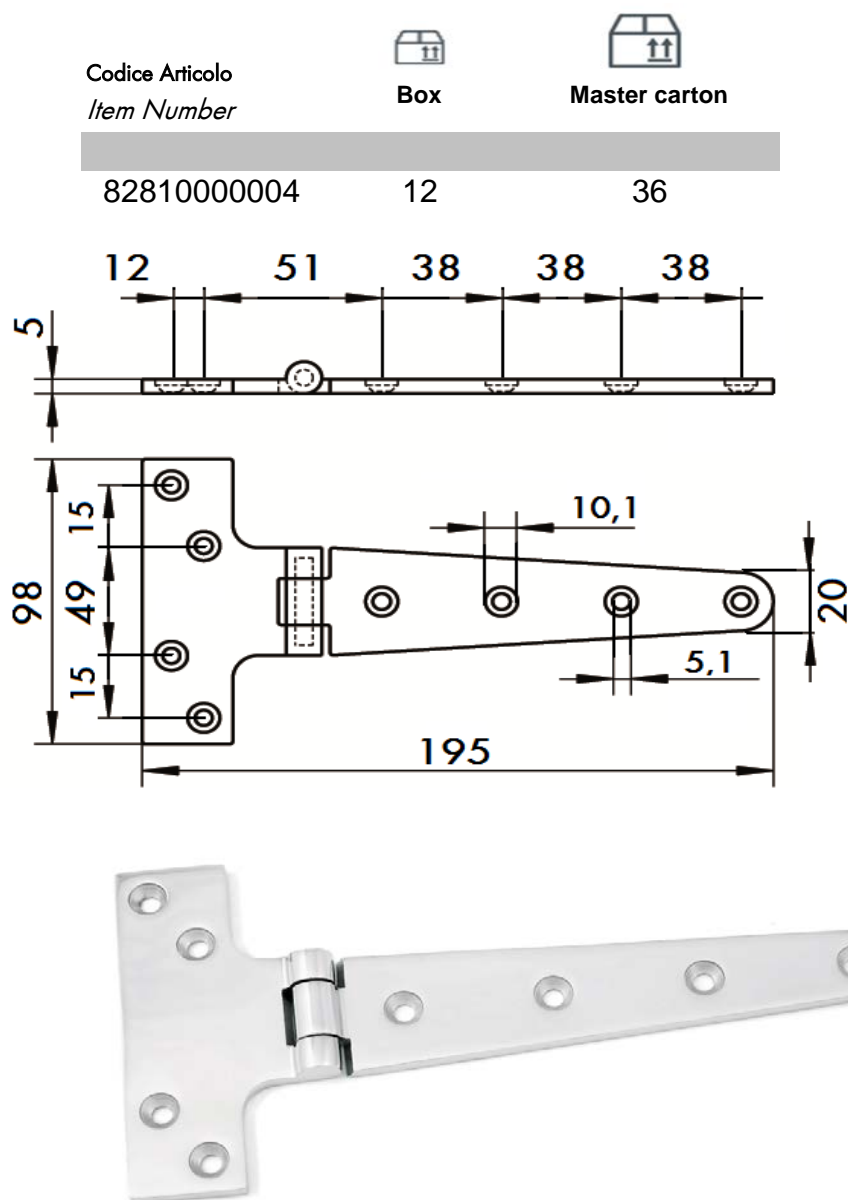


ART. 8281

Cerniera a "T", sp. 5 mm, microfusione, lucida aisi 316 / A4

*T strap hinge THK 5 mm, investment casting, polished aisi 316 / A4*



Attenzione!!! Le dimensioni riportate nelle schede tecniche, possono subire variazioni minime da lotto a lotto e a seconda della produzione.

In particolare, non praticare i fori prima di ricevere il prodotto.

*Pay attention!! The dimensions shown in the data sheets are subject to minimal variations (different production line batch).*

*In particular, do not drill the holes before receiving the product.*