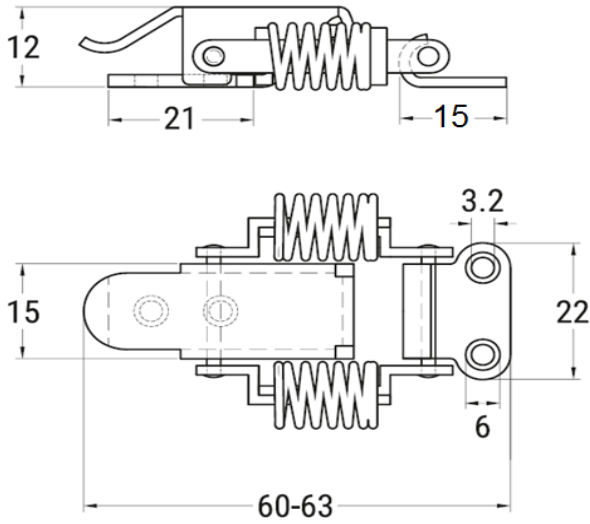


ART. 8053

Chiusura a leva con trazione compensata, tipo N aisi 304 / A2

*Toggle latch with tension springs, type N aisi 304 / A2*



Codice Articolo  
*Item Number*

Carico massimo di lavoro  
*Max safe load*  
(Kg ca.)

Carico massimo di tensione  
*Ultimate Tension*  
(Kg ca.)



Box



Master carton

80530120004

50

152

12

240



Attenzione!!! Le dimensioni riportate nelle schede tecniche, possono subire variazioni minime da lotto a lotto e a seconda della produzione.

In particolare, non praticare i fori prima di ricevere il prodotto.

*Pay attention!! The dimensions shown in the data sheets are subject to minimal variations (different production line batch).*

*In particular, do not drill the holes before receiving the product.*

last edit 12/06/2019

DRAWING N. 1074