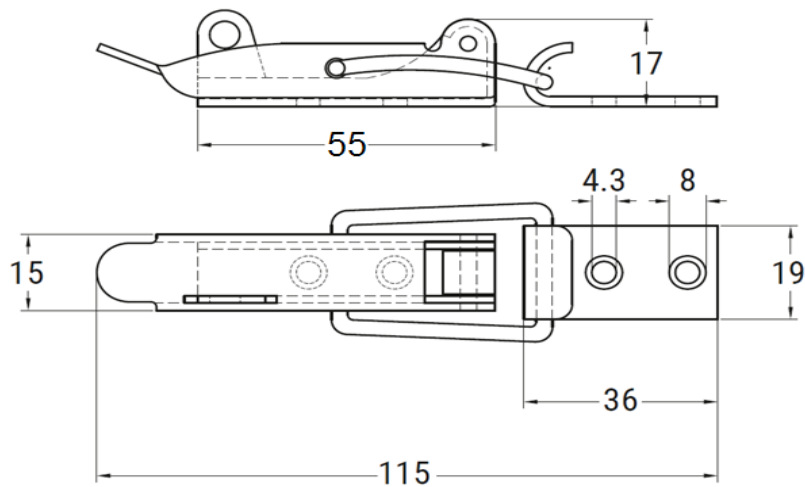


ART. 8053

Chiusura a leva per lucchetto tipo P aisi 304 / A2

*Hasp Toggle latch type P aisi 304 / A2*



disponibile anche Linea Blister

*Also available Blister Line*

**INOXPOINT**

Codice Articolo  
*Item Number*

Carico massimo di lavoro  
*Max safe load*  
(Kg ca.)

Carico massimo di tensione  
*Ultimate Tension*  
(Kg ca.)



Box



Master carton



Pallet

Codice Articolo  
*Item Number*



Box



80530140004

101

254

12

120

4800

0000099002

10 Blister

(1 blister = 1 pz)



Attenzione!!! Le dimensioni riportate nelle schede tecniche, possono subire variazioni minime da lotto a lotto e a seconda della produzione.

In particolare, non praticare i fori prima di ricevere il prodotto.

*Pay attention!! The dimensions shown in the data sheets are subject to minimal variations (different production line batch).*

*In particular, do not drill the holes before receiving the product.*

last edit 12/06/2019

DRAWING N. 1073