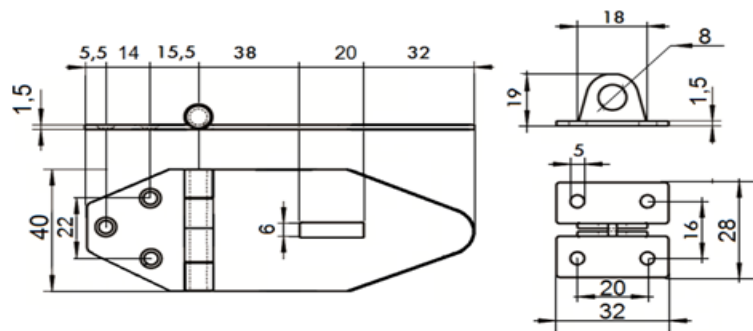


ART. 8052-A

Chiusura porta lucchetto aisi 304 / A2

Swivel hasp aisi 304 / A2



Ø Fori 4,3 mm
 Ø Holes 4,3 mm

Svasatura 8 mm
 Countersinking 8 mm

Con spina Ø 4 mm ribadita
 With ø mm 4 riveted pin

disponibile anche Linea Blister
 Also available Blister Line

INOXPOINT

Codice Articolo
 Item Number



Box



Master carton



Pallet



Box



80529004004

12

120

4800

Codice Articolo
 Item Number

00000098502

10 Blister

(1 blister = 1 pz)



Attenzione!!! Le dimensioni riportate nelle schede tecniche, possono subire variazioni minime da lotto a lotto e a seconda della produzione.
 In particolare, non praticare i fori prima di ricevere il prodotto.
 Pay attention!! The dimensions shown in the data sheets are subject to minimal variations (different production line batch).
 In particular, do not drill the holes before receiving the product.

last edit 04/04/2019

DRAWING N. 1034