

DIN 464

Viti a testa cilindrica zigrinata con colletto alto

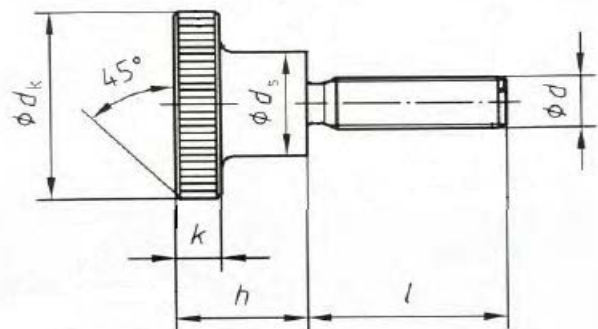
Knurled thumb screw

Disponibile/Available

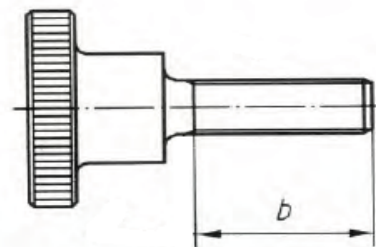


A1

Type A



Type B



Thread size d_1	M3	M4	M5	M6	M8	M10	
P^*	0,5	0,7	0,8	1	1,25	1,5	
b^{+2P}	9	12	15	18	24	30	
c	0,3	0,4	0,4	0,5	0,6	0,8	
d_k	Nominal size	12	16	20	24	30	36
	max.	12,35	16,35	20,42	24,42	30,42	36,5
	min.	11,65	15,65	19,58	23,58	29,58	35,5
d_s	max. (Nominal size)	6	8	10	12	16	20
	min.	5,7	7,64	9,64	11,57	15,57	19,48
h	Nominal size	7,5	9,5	11,5	15	18	23
	max.	7,79	9,79	11,85	15,35	18,35	23,42
	min.	7,21	9,21	11,15	14,65	17,65	22,58
k	max. (Nominal size)	2,5	3,5	4,0	5,0	6,0	8,0
	min.	2,25	3,2	3,7	4,7	5,7	7,64

* P è il passo del filetto

* P is the pitch of the thread.

pag.1/2

last edit 09/08/2019

DRAWING N. 1102

/	max.	min.	M3	M4	M5	M6	M8	M10
4	3,9	4,1	3x4					
5	4,8	5,2	3x5	4X5				
6	5,8	6,2	3x6	4X6	5X6		Type A	
8	7,8	8,2	3x8	4X8	5X8	6X8		
10	9,7	10,3	3x10	4X10	5X10	6X10		
12	11,7	12,3	3x12	4X12	5X12	6X12	8X12	
(14)	13,7	14,3	3x14	4X14	5X14	6X14	8X14	
16	15,7	16,3	3x16	4X16	5X16	6X16	8X16	
(18)	17,7	18,3		4X18	5X18	6X18	8X18	10X18
20	19,6	20,4	3x20	4x20	5X20	6X20	8X20	10X20
(22)	21,6	22,4				6X22	8X22	10X22
25	24,6	25,6		4x25	5x25	6X25	8X25	10X25
(28)	27,6	28,4					8X28	10X28
30	29,6	30,4		Type B		6x30		10X30
(32)	31,5	32,5						10X32
35	34,5	35,5						10X35
(38)	37,5	38,5						10X38
40	39,5	40,5						10X40

Evitare le misure tra parentesi se possibile.
Bracketed sizes should be avoided if possible.

Le lunghezze standard sono quelle in nero
The range of commercial lengths are in black