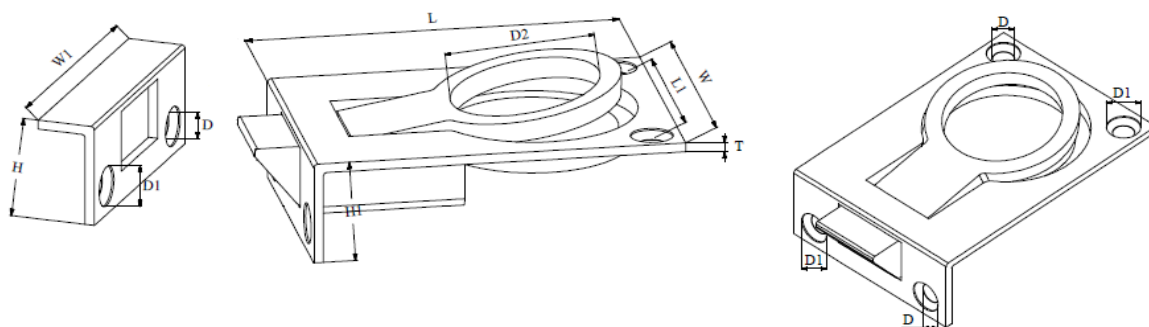




**ART. 8240**

**Alzapagliolo-anello, con chiusura ad incasso, lucido aisi 316 / A4**

**Flush lift ring, round base investment casting, polished aisi 316 / A4**



Molle in AISI 304  
AISI 304 springs

Codice Articolo	L	W-W1	D	D1	D2	L1	H-H1	T		
Item Number	(mm)	(mm)	(mm)	(mm)	(mm)	(mm)	(mm)	(mm)	Box	Master carton
	+/-5%	+/-5%	+2/-5%	+2/-5%	+/-5%	+/-5%	+/-5%	+/-5%		
82400000004	57	40	4,2	6,5	23	32	16	1,5	5	100



Attenzione!!! Le dimensioni riportate nelle schede tecniche, possono subire variazioni minime da lotto a lotto e a seconda della produzione.

In particolare, non praticare i fori prima di ricevere il prodotto.

*Pay attention!! The dimensions shown in the data sheets are subject to minimal variations (different production line batch).*

*In particular, do not drill the holes before receiving the product.*

last edit 29/04/2022

DRAWING N. 1223