

ART.9314

INSERTO FILETTATO A DEFORMAZIONE CON TESTA SVASATA PICCOLA, GAMBO ROTONDO ZIGRINATO APERTO E DENTELLATURA SOTTO LA TESTA  
*BLIND RIVET NUT WITH COUNTERSUNK HEAD, OPEN ROUND KNURLED SHANK AND SERRATION UNDER HEAD*



## SPECIFICHE TECNICHE *TECHNICAL SPECIFICATIONS*

Gli inserti filettati a deformazione creano una filettatura robusta e portante in pezzi a parete sottile o in profili cavi e sono utilizzati principalmente in applicazioni unidirezionali (assemblaggio cieco). Il gambo tondo zigrinato, soprattutto nei materiali relativamente morbidi, aumenta la resistenza alla torsione e garantisce una migliore presa. La dentellatura sotto la testa fornisce un ulteriore effetto di sostegno. Le estremità aperte sono flessibili per la scelta della lunghezza della vite da utilizzare. La svasatura ridotta offre il vantaggio di effettuare un attacco a filo con la lamiera.

*Blind rivet nuts create a strong and load-bearing thread in thin-walled workpieces or hollow profiles and are mainly used in unidirectional applications (blind assembly). The knurled round shank, especially in relatively soft materials, increases the resistance to twisting and provides for improved grip. The underhead serration is giving here an additional supporting effect. The open shaft ends are flexible to the selection of the screw length to be used. The countersunk head offers the advantage that the attachment head sits flush on the sheet.*

Materiale / <i>Material</i>	Acciaio inox / <i>Stainless steel</i>
Grado / <i>Grade</i>	A2
Superficie / <i>Surface</i>	Passivata / <i>Passivated</i>
Filettatura / <i>Thread</i>	DIN ISO 965-1 Tolleranza / <i>Tolerance 6H</i>

## VANTAGGI NELL'IMPIEGO *YOUR ADVANTAGES*

### VERSATILE

- ✓ Connessioni Rivettate e imbullonate
- ✓ Crea una filettatura in componenti sottili
- ✓ Ottimale per componenti accessibili da un solo lato

### VELOCE E FACILE

- ✓ Lavorazione rapida, semplice e quasi automatica
- ✓ Non serve svasare i fori

### ELEVATA ADERENZA E RESISTENZA A TORSIONI

- ✓ Grazie al codolo tondo zigrinato e alla dentellatura

### RISPETTO DELLE SUPERFICI RIVETTATE O IMBULLONATE

- ✓ Nessun danno alle superfici accoglienti
- ✓ Nessun surriscaldamento

### VERSATILE

- ✓ Rivet & screw connection
- ✓ Creates a thread in thin components
- ✓ Optimal for one-sided accessible components

### QUICK & EASY

- ✓ Fast, easy and almost automatic processing
- ✓ No need for lowering the boreholes usually

### HIGH GRIP AND SAFE AGAINST TWISTING

- ✓ Due to knurled round-shank and the serration

### MATERIAL FRIENDLY

- ✓ No damage to treated surfaces
- ✓ No temperature influence on the workpiece

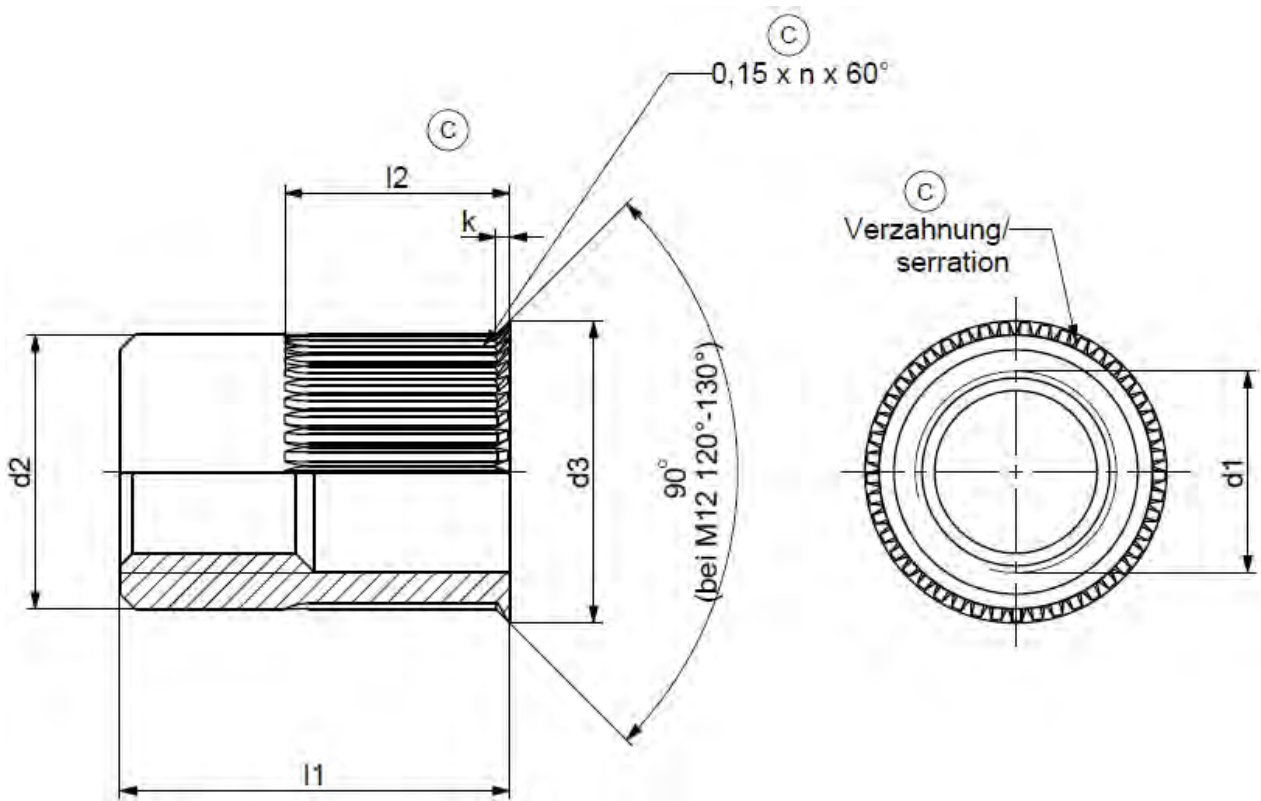
## APPLICAZIONI *APPLICATION*


❖ INGEGNERIA ELETTRICA  
*ELECTRICAL ENGINEERING*

❖ COSTRUZIONI (no applicazioni strutturali)  
*CONSTRUCTION (no structural application)*

❖ OPERE IN METALLO  
*METAL WORKS*

# DIMENSIONI / DIMENSIONS (MM)



$\varnothing d_1$	$l_1$	$d_2$	$d_3$	$l_2$	$k$	$n$		Coppia di serraggio Indicate torque Nm	Resistenza di taglio Shear strength N	Carico di rottura Strength N
M4	10,0	5,9	7,0	5,2	0,8	30	0,5 – 2,5	6,9	2.900	6.800
M5	11,5	6,9	8,0	5,7	0,8	30	0,5 – 2,5	10,4	4.000	11.700
M6	14,0	8,9	10,0	6,5	0,8	36	0,5 – 3,0	21,2	5.100	18.600
M8	15,5	10,9	12,0	7,5	0,8	36	0,5 – 3,0	31,0	5.300	25.400
M10	19,5	12,9	14,5	9,0	1,0	40	0,8 – 3,5	32,0	5.800	34.300