

ART.9315

INSERTO FILETTATO A DEFORMAZIONE CON TESTA
PIATTA, GAMBO ROTONDO ZIGRINATO APERTO E
DENTELLATURA SOTTO LA TESTA

*BLIND RIVET NUT WITH FLAT HEAD, OPEN ROUND
KNURLED SHANK AND SERRATION UNDER HEAD*



SPECIFICHE TECNICHE *TECHNICAL SPECIFICATIONS*

Gli inserti filettati per deformazione creano una filettatura forte e portante nei pezzi a parete sottile o nei profili cavi e sono utilizzati principalmente in applicazioni unidirezionali (assemblaggio cieco). Il gambo tondo zigrinato, soprattutto nei materiali relativamente morbidi, aumenta la resistenza alla torsione e migliora la presa. La dentellatura sotto la testa fornisce un ulteriore effetto di sostegno.

Le estremità aperte del gambo sono flessibili per la scelta della lunghezza della vite da utilizzare. Le teste piatte sono il design più comune delle teste di fissaggio di questi inserti. L'applicazione è universale.

Blind rivet nuts create a strong and load-bearing thread in thin-walled workpieces or hollow profiles and are mainly used in unidirectional applications (blind assembly). The knurled round shank, especially in relatively soft materials, increases the resistance to twisting and provides for improved grip. The underhead serration is giving here an additional supporting effect. The open shaft ends are flexible to the selection of the screw length to be used. Flat heads are the most common design of attachment heads for blind rivet nuts. The application is universally.

Materiale / <i>Material</i>	Acciaio inox / <i>Stainless steel</i>
Grado / <i>Grade</i>	A2
Superficie / <i>Surface</i>	Passivata / <i>Passivated</i>
Filettatura / <i>Thread</i>	DIN ISO 965-1 Tolleranza / <i>Tolerance 6H</i>

VANTAGGI NELL'IMPIEGO *YOUR ADVANTAGES*

VERSATILE

- ✓ Connessioni Rivettate e imbullonate
- ✓ Crea una filettatura in componenti sottili
- ✓ Ottimale per componenti accessibili da un solo lato

VELOCE E FACILE

- ✓ Lavorazione rapida, semplice e quasi automatica
- ✓ Non serve svasare i fori

ELEVATA ADERENZA E RESISTENZA A TORSIONI

- ✓ Grazie al codolo tondo zigrinato e alla dentellatura

RISPETTO DELLE SUPERFICI RIVETTATE O IMBULLONATE

- ✓ Nessun danno alle superfici accoglienti
- ✓ Nessun surriscaldamento

VERSATILE

- ✓ Rivet & screw connection
- ✓ Creates a thread in thin components
- ✓ Optimal for one-sided accessible components

QUICK & EASY

- ✓ Fast, easy and almost automatic processing
- ✓ No need for lowering the boreholes usually

HIGH GRIP AND SAFE AGAINST TWISTING

- ✓ Due to knurled round-shank and the serration

MATERIAL FRIENDLY

- ✓ No damage to treated surfaces
- ✓ No temperature influence on the workpiece

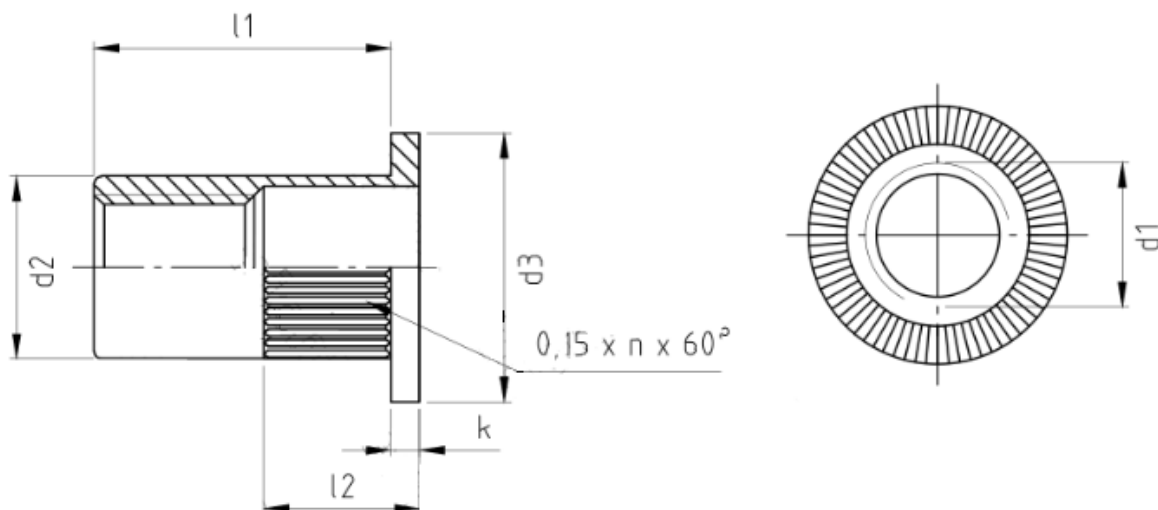
APPLICAZIONI *APPLICATION*

❖ INGEGNERIA ELETTRICA
ELECTRICAL ENGINEERING

❖ COSTRUZIONI (no applicazioni strutturali)
CONSTRUCTION (no structural application)

❖ OPERE IN METALLO
METAL WORKS

DIMENSIONI / DIMENSIONS (MM)



Ø d1	l1	d2	d3	l2	k	n		Coppia di serraggio Indicate torque Nm	Resistenza a taglio Shear strength N	Carico di rottura Strength N
M4	10,0	5,9	9,0	5,5	1,0	30	0,3 – 3,0	6,9	3.900	6.800
M4	11,5	5,9	9,0	7,5	1,0	30	3,1 – 4,0	6,9	3.900	6.800
M5	12,0	6,9	10,0	6,0	1,0	30	0,3 – 3,0	10,0	4.500	11.700
M5	15,0	6,9	10,0	8,0	1,0	30	3,1 – 4,0	10,0	4.500	11.700
M6	14,5	8,9	13,0	8,0	1,5	36	0,5 – 3,0	20,0	4.900	18.600
M6	16,0	8,9	13,0	10,0	1,5	36	3,1 – 4,5	20,0	4.900	18.600
M8	16,0	10,9	16,0	8,5	1,5	36	0,5 – 3,0	29,0	6.800	27.400
M8	18,5	10,9	16,0	11,0	1,5	36	3,1 – 5,5	29,0	6.800	27.400
M10	17,0	12,9	19,0	10,0	2,0	40	0,5 -3,0	38,0	7.800	39.400
M10	22,0	12,9	19,0	13,0	2,0	40	3,1 – 6,0	38,0	7.800	39.400
M12	23,0	15,9	23,0	12,0	2,0	40	1,0 – 4,0	48,5	9.800	52.900